

EAC



**Wytyczne do montażu
STAG 400 DPI**

CPSA

2.0 TFSI, 211KM, 155kW, Audi Q3, 2012

Model sterownika STAG	STAG 400.4 DPI model B
Kod kalibracyjny w AcStag	VAG group (4cyl, >1.6, <2012r)
Rewizja dokumentu	Rev. 51



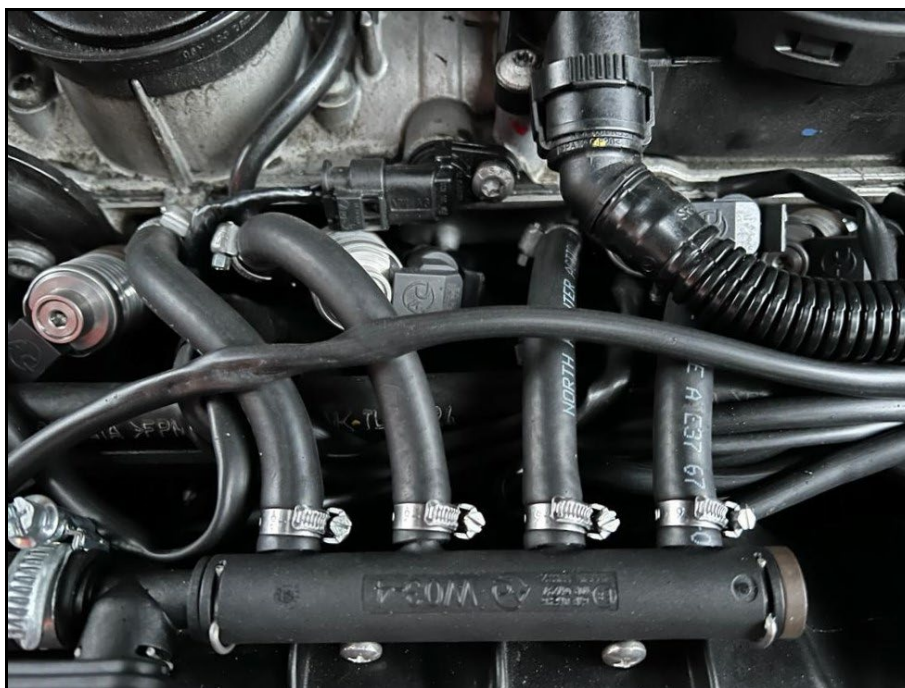
AC S.A.

15-182 Białystok, ul. 42 Pułku Piechoty 50
tel. +48 85 743 81 00, fax +48 85 653 93 83
www.ac.com.pl | info@ac.com.pl

Należy montować wyłącznie wtryskiwacze i reduktory produkcji AC.
 Silnik obsługiwany przez model sterownika dostępny w wykazie na stronie www:
<http://www.ac.com.pl/pl-warsztat-kody-silnikow>

1. Montaż dysz wtryskiwaczy gazowych.

Rodzaj wtryskiwaczy gazowych:	W031 STD
Rozmiar dysz [mm]:	2.4 mm
Reduktor	R01 250



2. Sposób wykonania emulacji wtryskiwaczy benzynowych.

Kolor przewodu STAG	Opis podłączenia	Kolor przewodu wtryskiwacza benzynowego i pin złącza pod kolektorem
Żółty	Wtryskiwacz benzynowy I - do wtryskiwacza	Czerwony-żółty PIN-2
Żółto-szary	Wtryskiwacz benzynowy I - od ECU samochodu	Czerwony-biały PIN-4
Zielony	Wtryskiwacz benzynowy II - do wtryskiwacza	Czerwony-fioletowy PIN-6
Zielono-szary	Wtryskiwacz benzynowy II - od ECU samochodu	Czerwony-żółty PIN-8
Czerwony	Wtryskiwacz benzynowy III - do wtryskiwacza	
Czerwono-szary	Wtryskiwacz benzynowy III - od ECU samochodu	
Niebieski	Wtryskiwacz benzynowy IV - do wtryskiwacza	
Niebiesko-szary	Wtryskiwacz benzynowy IV - od ECU samochodu	

3. Sposób wykonania emulacji czujnika ciśnienia paliwa.

Kolor przewodu STAG	Opis podłączenia	Kolor przewodu czujnika ciśnienia i nr pin w czujniku
Żółty	Do czujnika ciśnienia	Niebieski PIN-2
Zielony	Do sterownika ECU	

4. Podłączenia dedykowane.

4.1. Podłączenie komunikacji OBD.

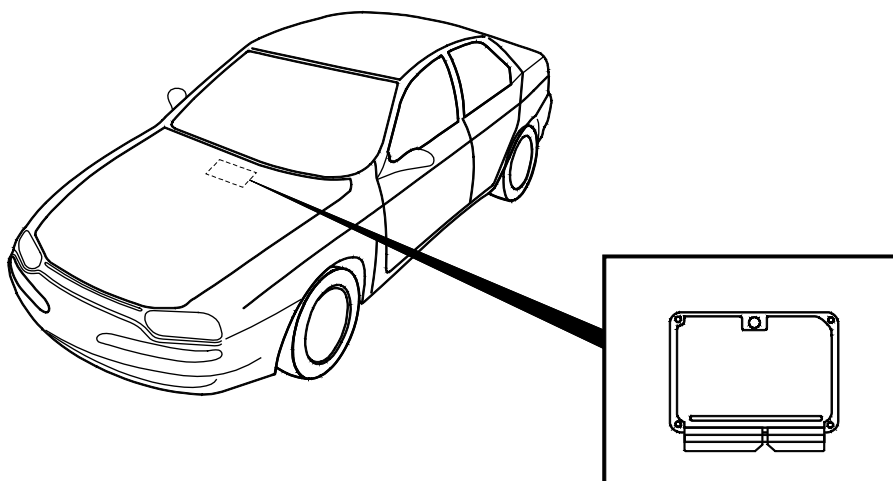
Kolor przewodu STAG	Nr pin w złączu OBD
Pomarańczowy	-
Pomarańczowo-zielony	-
Czarny	6
Żółto-czarny	14

4.2. Podłączenia standardowe.

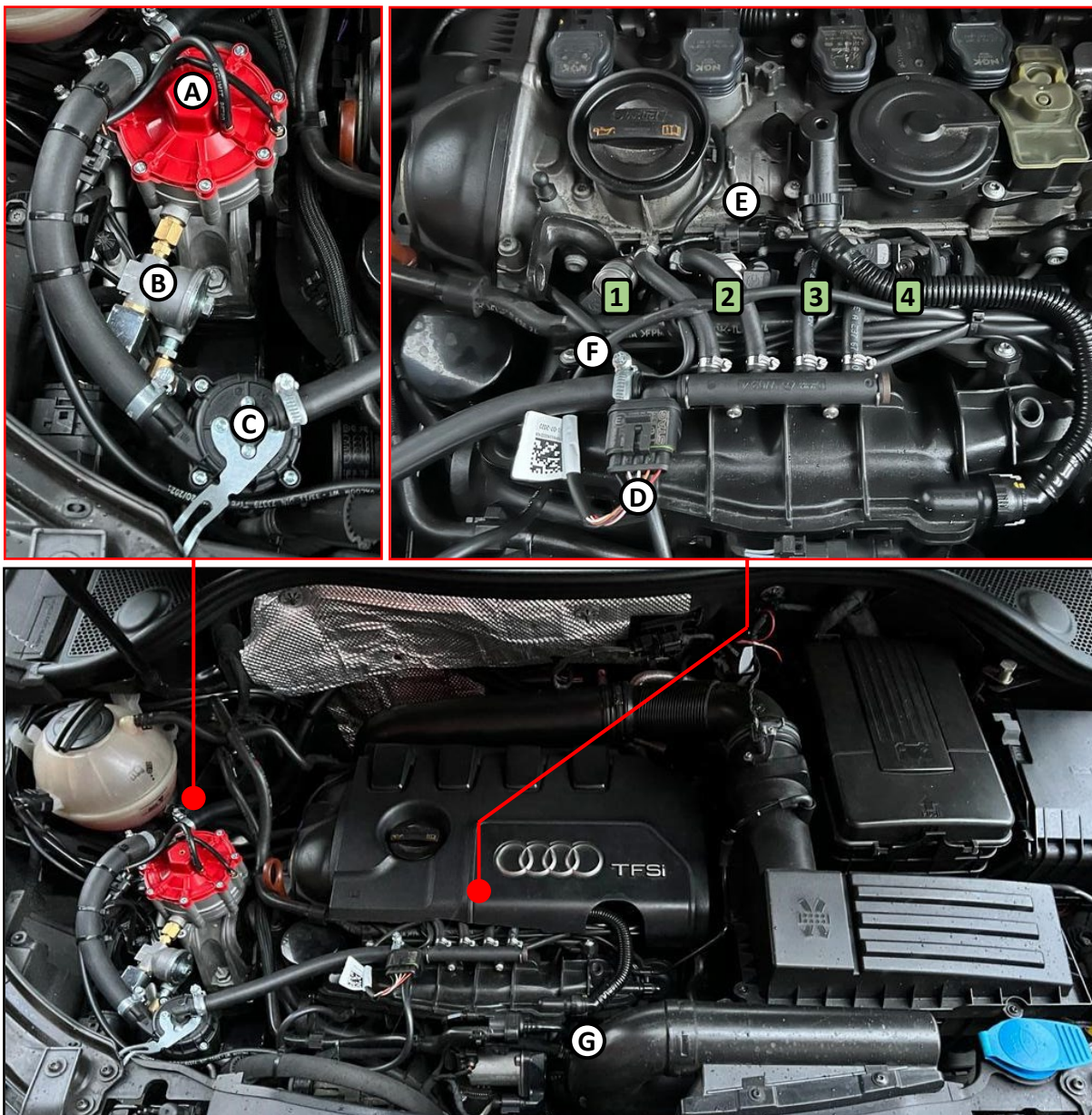
Kolor przewodu STAG	Podłączenie	Kolor przewodu i nr pin w czujniku
Brązowy	Obroty (wałek rozrządu)	Zielono-fioletowy PIN-2

5. Informacje pomocnicze.

5.1. Umieszczenie sterownika benzynowego.



5.2. Widok komory silnika.



1,2,3,4	Wtryskiwacze	Injectors	Инжектор
A	Reduktor	Reducer	Редуктор
B	Elektrozawór	Electrovalve	Электродклаван
C	Filtr gazu	Gas filter	Газовый фильтр
D	PS-04	PS-04	PS-04
E	Wałek rozrządu	Camshaft	Распредвал
F	Czujnik ciśnienia	Pressure sensor	Датчика давления
G	Emulacja wtryskiwaczy	Emulation	Эмуляции

EAC



Guidelines regarding installation **STAG 400 DPI**

CPSA

2.0 TFSI, 211KM, 155kW, Audi Q3, 2012

STAG controller model	STAG 400.4 DPI model B
AcStag calibration code	VAG group (4cyl, >1.6, <2012r)
Document revision	Rev. 51



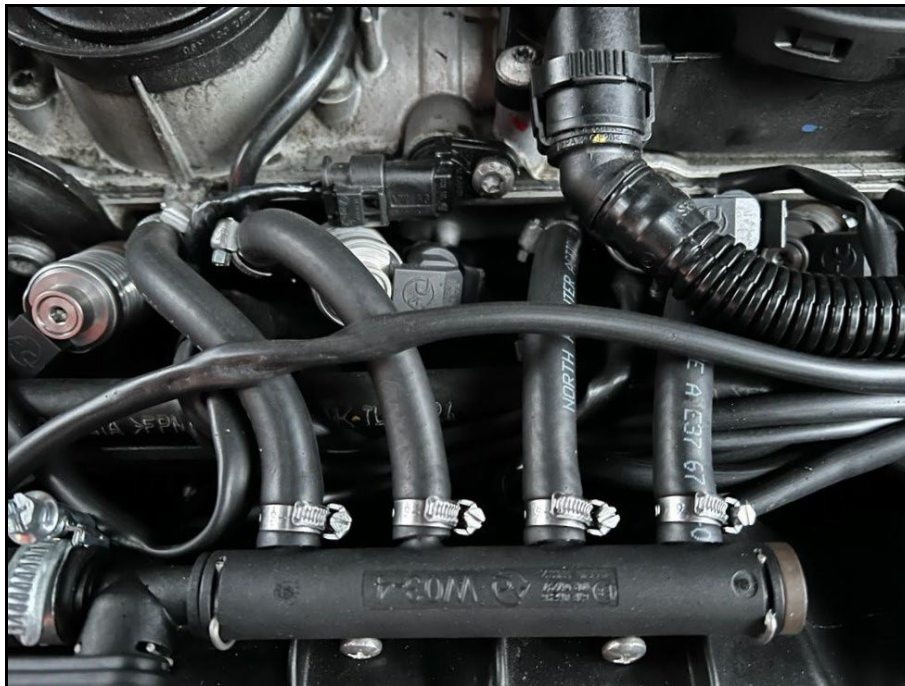
AC S.A.

15-182 Białystok, ul. 42 Pułku Piechoty 50
tel. +48 85 743 81 00, fax +48 85 653 93 83
www.ac.com.pl | info@ac.com.pl

Should be installed only injectors and reducers manufactured by AC.
 Engine code supported by the STAG controller. The list available on the AC website
<http://www.ac.com.pl/en-services-zone-400dpi>

1. Installation of LPG injector nozzles

Type of gas injectors:	W031 STD
Nozzle size [mm]:	2.4 mm
Reducer	R01 250



2. Petrol injectors emulation method.





STAG wire colour	Connection description	Colour of the petrol injector wire and the controller's pin number
Yellow	Petrol injector I - to the injector	Red-yellow
Yellow-grey	Petrol injector I - from vehicle's ECU	PIN-2
Green	Petrol injector II - to the injector	Red-white
Green-grey	Petrol injector II - from vehicle's ECU	PIN-4
Red	Petrol injector III - to the injector	Red-violet
Red-grey	Petrol injector III - from vehicle's ECU	PIN-6
Blue	Petrol injector IV - to the injector	Red-yellow
Blue-grey	Petrol injector IV - from vehicle's ECU	PIN-8

3. Fuel pressure sensor emulation method.



STAG wire colour	Connection description	Colour of the fuel pressure sensor wire and the controller's pin number
Yellow	To the pressure sensor	Blue
Green	To the ECU controller	PIN-2

4. Dedicated connections

4.1. OBD communication connection

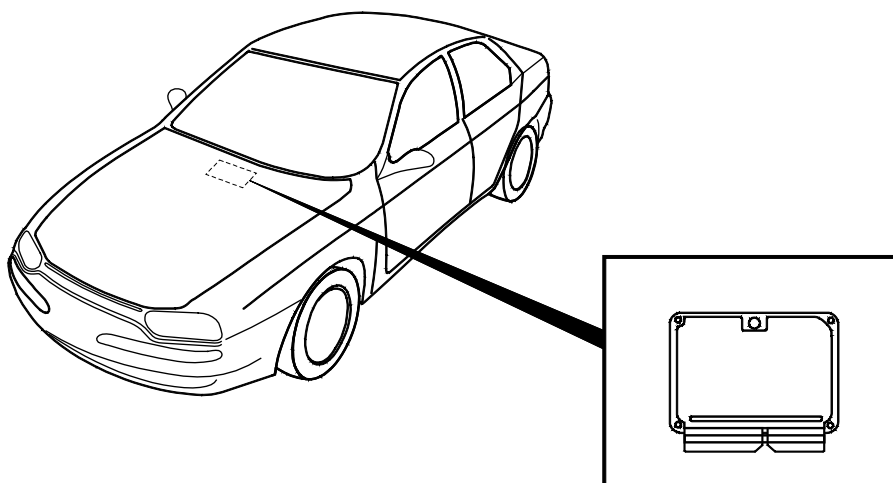
STAG wire colour		Pin No. in the OBD connector
Orange		-
Orange-green		-
Black		6
Yellow-black		14

4.2. Standard connection

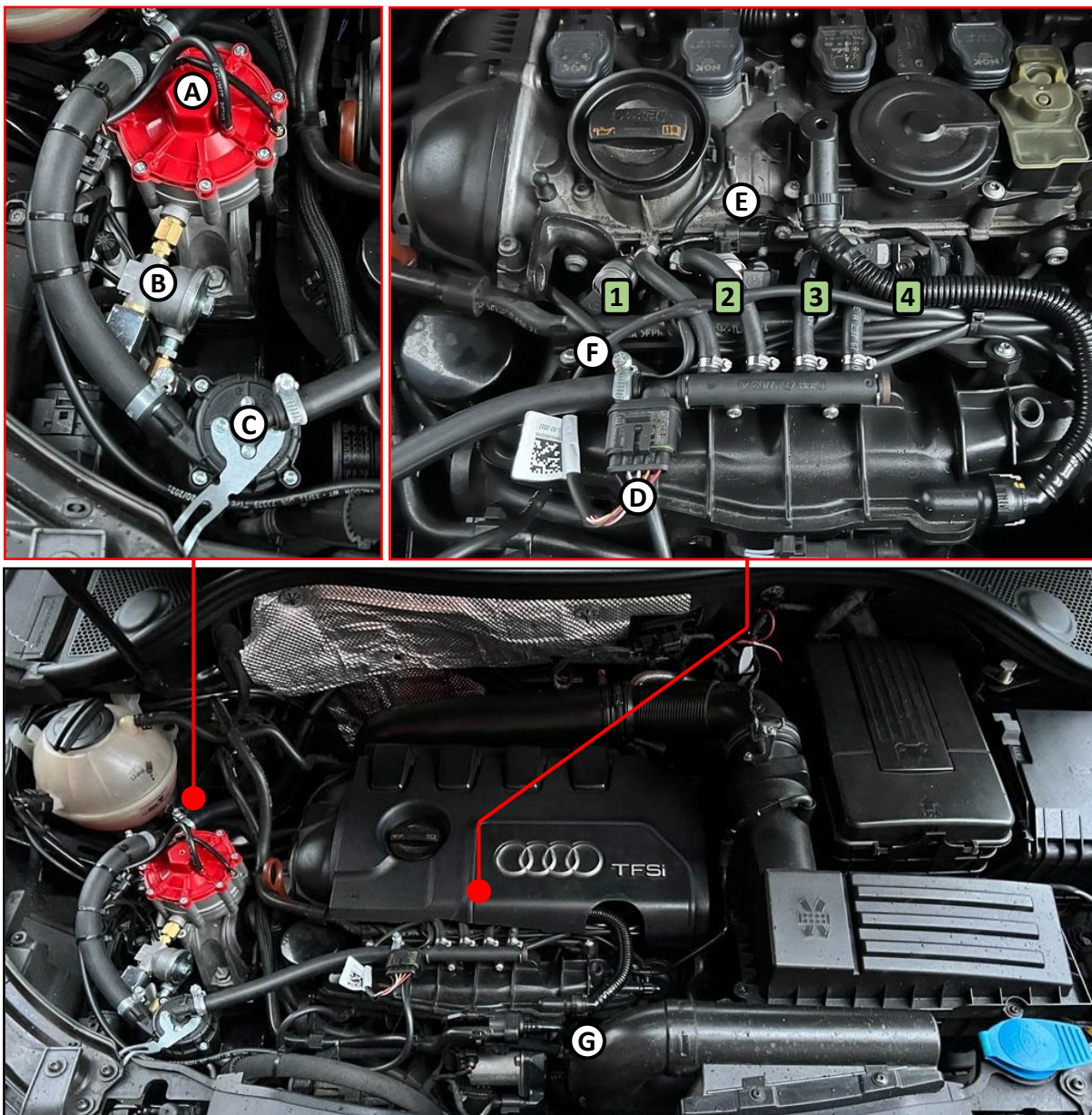
STAG wire colour	Connection	Wire colour and the sensor pin number
Brown 	RPM (camshaft)	Green-violet PIN-2 

5. Additional information.

5.1. Location of the ECU



5.2. View of the engine compartment



1,2,3,4	Wtryskiwacze	Injectors	Инжектор
A	Reduktor	Reducer	Редуктор
B	Elektrozawór	Electrovalve	Электророклан
C	Filtr gazu	Gas filter	Газовый фильтр
D	PS-04	PS-04	PS-04
E	Wałek rozrządu	Camshaft	Распредвал
F	Czujnik ciśnienia	Pressure sensor	Датчика давления
G	Emulacja wtryskiwaczy	Emulation	Эмуляции



Указания по монтажу **STAG 400 DPI**

CPSA

2.0 TFSI, 211KM, 155kW, Audi Q3, 2012

Модель контроллера STAG	STAG 400.4 DPI model B
Калибровочный код в AcStag	VAG group (4cyl, >1.6, <2012r)
Редакция документа	Rev. 51



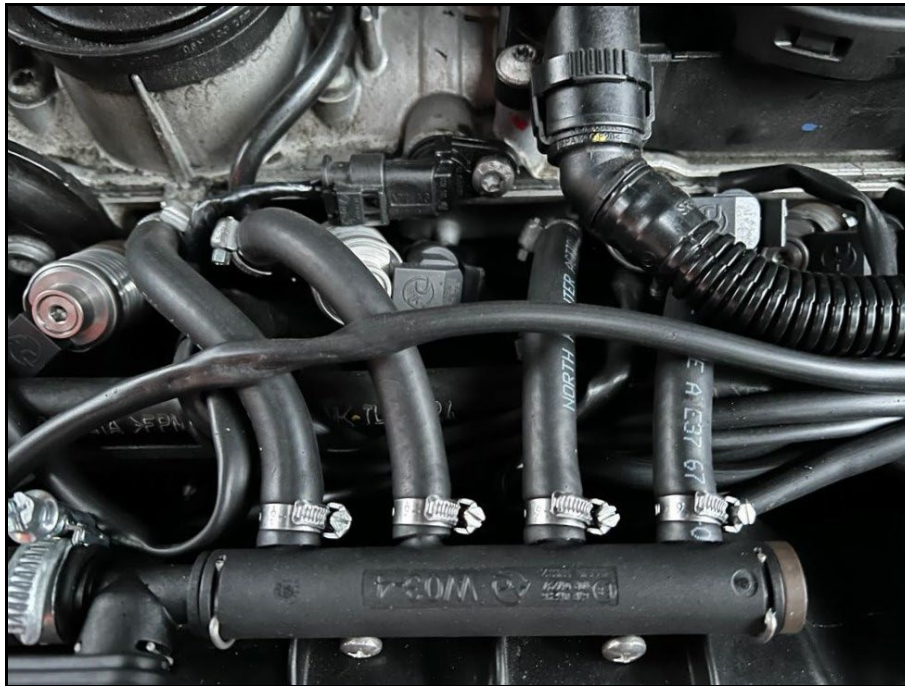
AC S.A.

15-182 Białystok, ul. 42 Pułku Piechoty 50
tel. +48 85 743 81 00, fax +48 85 653 93 83
www.ac.com.pl | info@ac.com.pl

Исключительно надо монтировать инжекторы и редукторы производства AC.
 Двигатель, поддерживаемый моделью контроллера, доступен в списке на веб-сайте
<http://www.ac.com.pl/ru-serwisy-stag400DPI>

1. Монтаж сопел газовых форсунок

Тип газовых инжекторов:	W031 STD
Размером сопла [mm]:	2.4 mm
Тип редуктора	R01 250



2. Порядок выполнения эмуляции бензиновых инжекторов.

Цвет провода STAG	Описание подсоединения	Цвет провода бензинового инжектора и контакт контроллера ECU
Желтый	Бензиновый инжектор I - к инжектору	Красно-желтый PIN-2
Желто-серый	Бензиновый инжектор I - от ECU автомобиля	
Зеленый	Бензиновый инжектор II - к инжектору	Красный-Белый PIN-4
Зелено-серый	Бензиновый инжектор II - от ECU автомобиля	
Красный	Бензиновый инжектор III - к инжектору	Красно-фиолетовый PIN-6
Красно-серый	Бензиновый инжектор III - от ECU автомобиля	
Синий	Бензиновый инжектор IV - к инжектору	Красно-желтый PIN-8
Сине-серый	Бензиновый инжектор IV - от ECU автомобиля	

3. Порядок выполнения эмуляции датчика давления топлива

Цвет провода STAG	Описание подсоединения	Цвет провода датчика давления и контакт контроллера ECU
Желтый	К датчику давления	Синий PIN-2
Зеленый	К контроллеру ECU	

4. Специальные подключения

4.1. Подсоединение коммуникации OBD

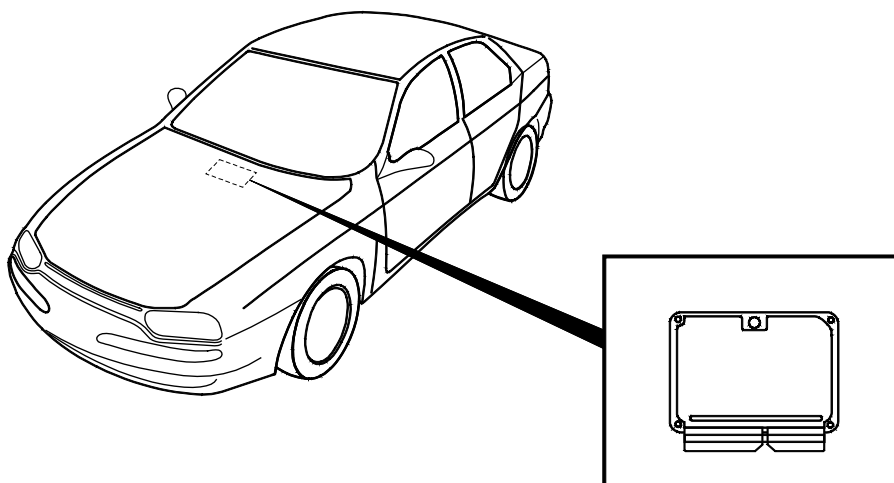
Цвет провода STAG	№ контакта в разьеме OBD
Оранжевый	-
Оранжево-зеленый	-
Черный	6
Желто-черный	14

4.2. Стандартные подсоединения

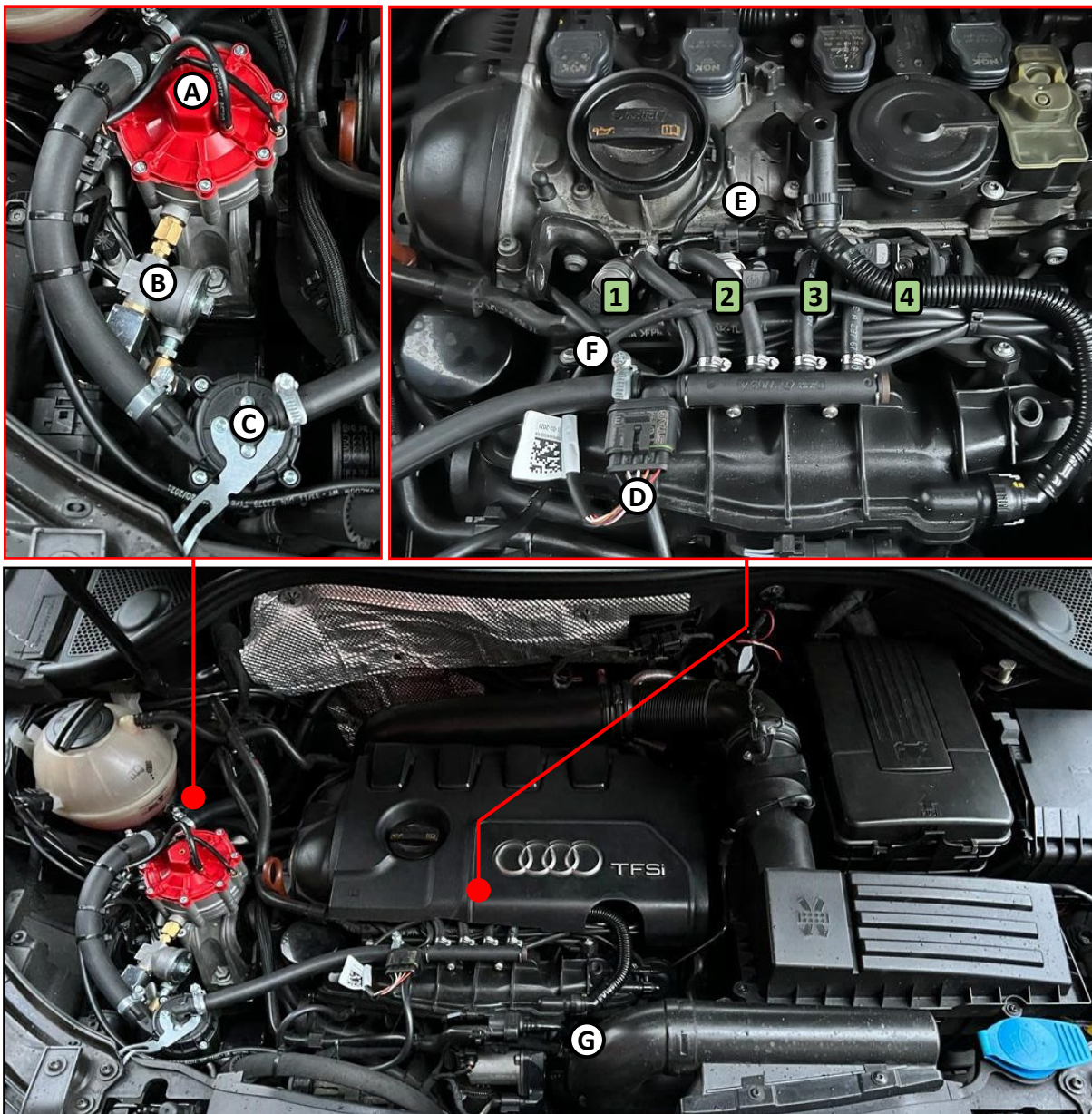
Цвет провода STAG	Описание подсоединения	Цвет провода и PIN-код контроллера ECU
Коричневый	RPM (распредвал)	Зелено-фиолетовый PIN-2

5. Вспомогательная информация

5.1. Расположение ЭБУ



5.2. Вид на моторный отсек



1,2,3,4	Wtryskiwacze	Injectors	Инжектор
A	Reduktor	Reducer	Редуктор
B	Elektrozawór	Electrovalve	Электродвухвал
C	Filtr gazu	Gas filter	Газовый фильтр
D	PS-04	PS-04	PS-04
E	Walek rozrządu	Camshaft	Распределвал
F	Czujnik ciśnienia	Pressure sensor	Датчика давления
G	Emulacja wtryskiwaczy	Emulation	Эмуляции