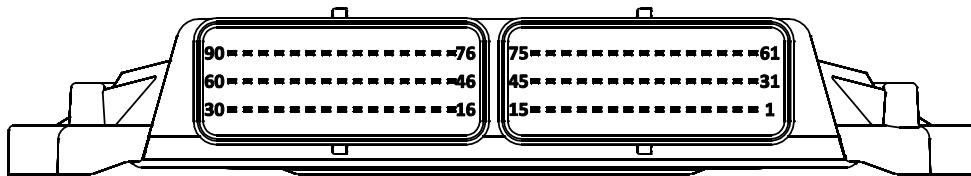
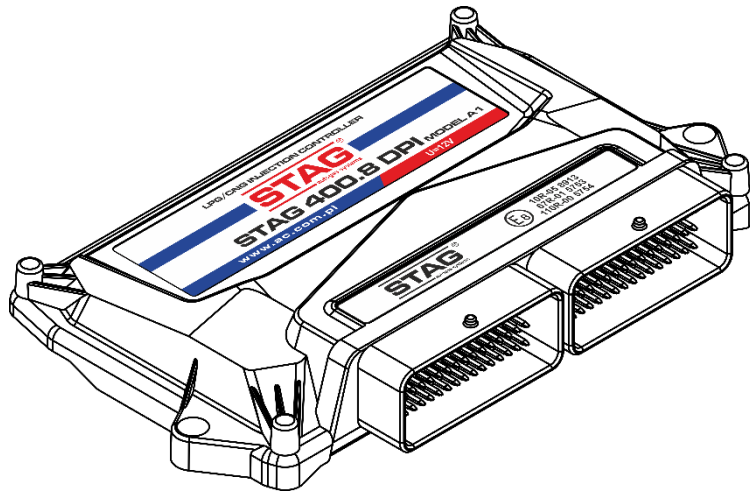




OPIS WYPROWADZEŃ STAG 400.6 DPI, STAG 400.8 DPI (model A1/A2)



Nr pinu	Kolor przewodu (przy złączu/na końcu wiązki)		Opis podłączenia
	STAG 400.6	STAG 400.8	
1	-	-	-
2	Brązowy	-	Impulsy obrotów
3	Zielony	-	Wyjście czujnika ciśnienia benzyny
4	Żółty	-	Wejście czujnika ciśnienia benzyny
5	-	-	-
6	-	-	-
7	-	-	-
8	Zielono-czarny	-	LAMBDA 2 EMU – wyjście emulatora Lambdy 2 (podłączenie dedykowane)
9	Czerwono-czarny	-	LAMBDA 2 Prądowa – do sterownika benzynowego
10	Fioletowo-czarny	-	Sonda LAMBDA 2 - wejście
11	zielony	-	LAMBDA 1 EMU – wyjście emulatora Lambdy 1 (podłączenie dedykowane)
12	czerwony	-	LAMBDA 1 Prądowa – do sterownika benzynowego
13	fioletowy	-	Sonda LAMBDA 1 - wejście
14	Brązowy	-	MASA
15	Czarny	-	MASA czujnika PS-02/PS-04
16	Szaro-pomarańczowy	Szaro-czerwony	Wtryskiwacz benzynowy – od ECU samochodu (patrz - ANEKS kodu silnika)
17	Brązowy	-	MASA – zasilanie wtryskiwaczy gazowych
18	-	Szaro-czarny	Wtryskiwacz benzynowy – od ECU samochodu (patrz - ANEKS kodu silnika) *
19	-	-	-
20	-	Szaro-niebieski	Wtryskiwacz benzynowy – od ECU samochodu (patrz - ANEKS kodu silnika) *
21	-	-	-
22	Szaro-czerwony	Szaro-pomarańczowy	Wtryskiwacz benzynowy – od ECU samochodu (patrz - ANEKS kodu silnika)
23	Czarny	-	MASA – zasilanie wtryskiwaczy gazowych
24	Szaro-fioletowy	Szaro-fioletowy	Wtryskiwacz benzynowy – od ECU samochodu (patrz - ANEKS kodu silnika)
25	-	-	-
26	Szaro-niebieski	Szaro-biały	Wtryskiwacz benzynowy – od ECU samochodu (patrz - ANEKS kodu silnika)
27	-	-	-
28	Szaro-zielony	Szaro-zielony	Wtryskiwacz benzynowy – od ECU samochodu (patrz - ANEKS kodu silnika)
29	Brązowy	-	MASA – zasilanie wtryskiwaczy gazowych
30	Szaro-żółty	Szaro-żółty	Wtryskiwacz benzynowy – od ECU samochodu (patrz - ANEKS kodu silnika)
31	-	-	-

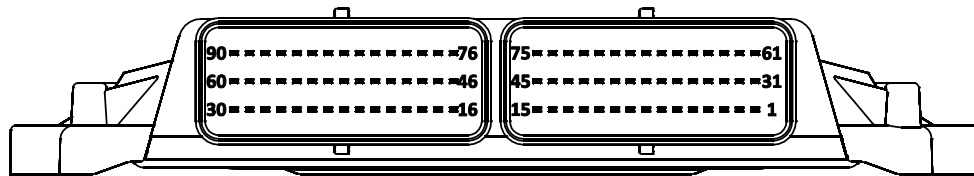
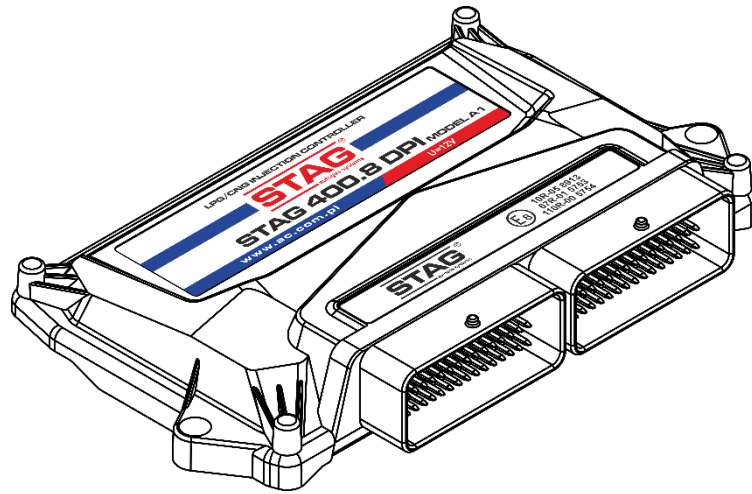
*- tylko dla wersji 8-cylindrowej



32	-	-	-
33	-	-	-
34	-	-	-
35	Biały		TXD – komunikacja diagnostyczna
36	Niebieski		RXD – komunikacja diagnostyczna
37	Żółto-czarny		CAN L – przewód komunikacyjny OBDII/EOBD
38	Czarny		CAN H – przewód komunikacyjny OBDII/EOBD
39	Biało-zielony		BUS (Komunikacja z Centralką LED-401/LED-500/LED-600)
40	Pomarańczowo-zielony		K – przewód komunikacyjny OBDII/EOBD
41	Pomarańczowy		L – przewód komunikacyjny OBDII/EOBD
42	-		-
43	Czarny		MASA czujnika temperatury reduktora
44	Czarny		MASA centralki LED-401/LED-500/LED-600
45	Czerwono-czarny/ Czerwony		+12V z akumulatora – do zasilania STAG 400 (mały prąd)
46	Pomarańczowy	Czerwony	Wtryskiwacz benzynowy – do wtryskiwacza (patrz - ANEKS kodu silnika)
47	Czerwony		+12V z akumulatora – do zasilania STAG 400 (duży prąd)
48	-	Szary	Wtryskiwacz benzynowy – do wtryskiwacza (patrz - ANEKS kodu silnika) *
49	Niebieski		+12V zasilanie zaworu LPG
50	-	Niebieski	Wtryskiwacz benzynowy – do wtryskiwacza (patrz - ANEKS kodu silnika) *
51	Czerwono-żółty/ Niebiesko-czerwony		+12V – zasilanie wtryskiwaczy gazowych
52	Czerwony	Pomarańczowy	Wtryskiwacz benzynowy – do wtryskiwacza (patrz - ANEKS kodu silnika)
53	Niebiesko-czerwony/ Czerwony		+12V z akumulatora – do zasilania STAG 400 (duży prąd)
54	Fioletowy	Fioletowy	Wtryskiwacz benzynowy – do wtryskiwacza (patrz - ANEKS kodu silnika)
55	Czerwony/ Niebiesko-czerwony		+12V – zasilanie wtryskiwaczy gazowych
56	Niebieski	Biały	Wtryskiwacz benzynowy – do wtryskiwacza (patrz - ANEKS kodu silnika)
57	-		-
58	Zielony	Zielony	Wtryskiwacz benzynowy – do wtryskiwacza (patrz - ANEKS kodu silnika)
59	Szaro-czerwony/ Czerwony		+12V z akumulatora – do zasilania STAG 400 (duży prąd)
60	Żółty	Żółty	Wtryskiwacz benzynowy – do wtryskiwacza (patrz - ANEKS kodu silnika)
61	Czerwony		+12V zasilanie czujnika poziomu gazu WPGH
62	Czerwony		+12V zasilanie czujnika ciśnienia PS-02/PS-04
63	Czerwony		+12V zasilanie Centralki LED-401/LED-500/LED-600
64	Czerwony		+12V – zasilanie komunikacji
65	-		-
66	Biało-czerwony		Podciśnienie – z czujnika PS-02/PS-04
67	Biały		Poziom gazu – z czujnika WPG/WPGH
68	Biało-zielony		Ciśnienie – z czujnika PS-02/PS-04
69	Pomarańczowo-czarny		Temperatura gazu – z czujnika PS-02/PS-04
70	Pomarańczowy		Temperatura reduktora
71	-		-
72	-		-
73	Czarny		MASA czujnika poziomu gazu WPG/WPGH
74	Czarny		MASA komunikacji
75	Czerwono-czarny		+12V STACYJKA
76	Szaro-biały		Wtryskiwacz gazowy 8 – STEROWANIE *
77	-		-
78	Szaro-czarny		Wtryskiwacz gazowy 7 – STEROWANIE *
79	-		-
80	Szaro-fioletowy		Wtryskiwacz gazowy 6 – STEROWANIE
81	-		-
82	Szaro-pomarańczowy		Wtryskiwacz gazowy 5 – STEROWANIE
83	-		-
84	Szaro-niebieski		Wtryskiwacz gazowy 4 – STEROWANIE
85	-		-
86	Szaro-czerwony		Wtryskiwacz gazowy 3 – STEROWANIE
87	-		-
88	Szaro-zielony		Wtryskiwacz gazowy 2 – STEROWANIE
89	-		-
90	Szaro-żółty		Wtryskiwacz gazowy 1 - STEROWANIE



Leads description
STAG 400.6 DPI, STAG 400.8 DPI (model A1/A2)



PIN No.	WIRE COLOUR (at the connector/at the end of harness)		DESCRIPTION
	STAG 400.6	STAG 400.8	
1	-	-	-
2	Brown	-	RPM
3	Green	-	Petrol pressure sensor output
4	Yellow	-	Petrol pressure sensor input
5	-	-	-
6	-	-	-
7	-	-	-
8	Green-black	-	LAMBDA SENSOR 2 EMU - Lambda sensor 2 emulator output (dedicated connections)
9	Red-black	-	LAMBDA SENSOR 2 Current - to petrol ECU
10	Violet-black	-	LAMBDA SENSOR 2 - input
11	Green	-	LAMBDA SENSOR 1 EMU - Lambda sensor 2 emulator output (dedicated connections)
12	Red	-	LAMBDA SENSOR 1 Current - to petrol ECU
13	Violet	-	LAMBDA SENSOR 1 - input
14	Brown	-	GND
15	Black	-	GND of pressure sensor PS-02/PS-04
16	Grey-orange	Grey-red	Petrol Injector - from vehicle ECU (see: APPENDIX - engine codes)
17	Brown	-	GND - LPG or CNG injectors power supply
18	-	Grey-black	Petrol Injector - from vehicle ECU (see: APPENDIX - engine codes) *
19	-	-	-
20	-	Grey-blue	Petrol Injector - from vehicle ECU (see: APPENDIX - engine codes) *
21	-	-	-
22	Grey-red	Grey-orange	Petrol Injector - from vehicle ECU (see: APPENDIX - engine codes)
23	Black	-	GND - LPG or CNG injectors power supply
24	Grey-violet	Grey-violet	Petrol Injector - from vehicle ECU (see: APPENDIX - engine codes)
25	-	-	-
26	Grey-blue	Grey-white	Petrol Injector - from vehicle ECU (see: APPENDIX - engine codes)
27	-	-	-
28	Grey-green	Grey-green	Petrol Injector - from vehicle ECU (see: APPENDIX - engine codes)
29	Brown	-	GND - LPG or CNG injectors power supply

*- only In 8 cylinders version

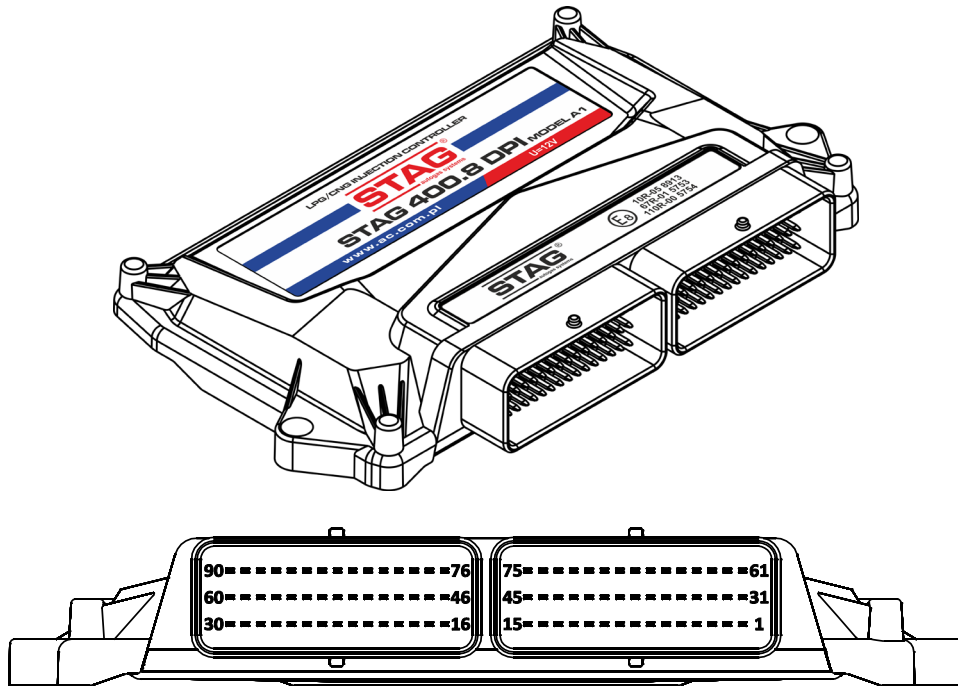


30	Grey-yellow	Grey-yellow	Petrol Injector - from vehicle ECU (see: APPENDIX - engine codes)
31	-	-	-
32	-	-	-
33	-	-	-
34	-	-	-
35	White		TXD - diagnostic communication
36	Blue		RXD - diagnostic communication
37	Yellow-black		CAN L - communication wire OBDII/EOBD
38	Black		CAN H - communication wire OBDII/EOBD
39	White-green		BUS (Communication with LED-401/LED-500/LED-600 Switchboard)
40	Orange-green		K - communication wire OBDII/EOBD
41	Orange		L - communication wire OBDII/EOBD
42	-	-	-
43	Black		GND of reducer temperature sensor
44	Black		GND of LED-401/LED-500/LED-600 Switchboard
45	Red-black / Red		+12V from battery to supply STAG-400 (low current)
46	Orange	Red	Petrol Injector - to injector (see: APPENDIX - engine codes)
47	Red		+12V from battery to supply STAG-400 (high current)
48	-	Grey	Petrol Injector - to injector (see: APPENDIX - engine codes) *
49	Blue		+12V - LPG or CNG electro-valve
50	-	Blue	Petrol Injector - to injector (see: APPENDIX - engine codes) *
51	Red-yellow / Blue-red		+12V - LPG or CNG injectors power supply
52	Red	Orange	Petrol Injector - to injector (see: APPENDIX - engine codes)
53	Blue-red / Red		+12V from battery to supply STAG-400 (high current)
54	Violet	Violet	Petrol Injector - to injector (see: APPENDIX - engine codes)
55	Red / Blue-red		+12V - LPG or CNG injectors power supply
56	Blue	White	Petrol Injector - to injector (see: APPENDIX - engine codes)
57	-	-	-
58	Green	Green	Petrol Injector - to injector (see: APPENDIX - engine codes)
59	Grey-red / Red		+12V from battery to supply STAG-400 (high current)
60	Yellow	Yellow	Petrol Injector - to injector (see: APPENDIX - engine codes)
61	Red		+12V power supply of LPG level sensor "WPG/WPGH"
62	Red		+12V power supply of pressure sensor PS-02/PS-04
63	Red		+12V power supply of LED-401/Led-500/LED-600 Switchboard
64	Red		+12V power supply of communication
65	-	-	-
66	White-red		MAP - from PS-02/PS-04 sensor
67	White		LPG or CNG level - from WPG or WPGH sensor
68	White-green		Pressure - from PS-02/PS-04 sensor
69	Orange-black		LPG or CNG temperature - from PS-02/PS-04 sensor
70	Orange		Reducer temperature
71	-	-	-
72	-	-	-
73	Black		GND of LPG level sensor "WPG/WPGH"
74	Black		GND of communication
75	Red-black		+12V IGNITION SWITCH
76	Grey-white		LPG or CNG Injector 8 - CONTROLLING *
77	-	-	-
78	Grey-black		LPG or CNG Injector 7 - CONTROLLING *
79	-	-	-
80	Grey-violet		LPG or CNG Injector 6 - CONTROLLING
81	-	-	-
82	Grey-orange		LPG or CNG Injector 5 - CONTROLLING
83	-	-	-
84	Grey-blue		LPG or CNG Injector 4 - CONTROLLING
85	-	-	-
86	Grey-red		LPG or CNG Injector 3 - CONTROLLING
87	-	-	-
88	Grey-green		LPG or CNG Injector 2 - CONTROLLING
89	-	-	-
90	Grey-yellow		LPG or CNG Injector 1 - CONTROLLING

*- only In 8 cylinders version



ОПИСАНИЕ ВЫВОДОВ STAG 400.6 DPI, STAG 400.8 DPI (модель A1/A2)



№ контакта	Цвет провода (при разьеме/на конце жгута)		Описание подсоединения
	STAG 400.6	STAG 400.8	
1	-	-	-
2	Коричневый	-	Импульсы оборотов
3	Зеленый	-	Выход датчика давления бензина
4	Желтый	-	Вход датчика давления бензина
5	-	-	-
6	-	-	-
7	-	-	-
8	Зелено-черный	-	ЛАМБДА 2 УМУ – выход эмулятора Ламбды 2 (специальное подключение)
9	Красно-черный	-	ЛАМБДА 2 Токовая – к бензиновому контроллеру
10	Фиолетово-черный	-	Зонд ЛЯМБДА 2 - вход
11	зеленый	-	ЛАМБДА 1 УМУ – выход эмулятора Ламбды 1 (специальное подключение)
12	красный	-	ЛАМБДА 1 Токовая – к бензиновому контроллеру
13	фиолетовый	-	Зонд LAMBDA 1 - вход
14	Коричневый	-	МАССА
15	Черный	-	МАССА датчика PS-02/PS-04
16	Серо-оранжевый	Серо-красный	Бензиновый инжектор – от ECU автомобиля (см. - ДОПОЛНЕНИЕ кода двигателя)
17	Коричневый	-	МАССА – питание газовых инжекторов
18	-	Серо-черный	Бензиновый инжектор – от ECU автомобиля (см. - ДОПОЛНЕНИЕ кода двигателя) *
19	-	-	-
20	-	Серо-синий	Бензиновый инжектор – от ECU автомобиля (см. - ДОПОЛНЕНИЕ кода двигателя) *
21	-	-	-
22	Серо-красный	Серо-оранжевый	Бензиновый инжектор – от ECU автомобиля (см. - ДОПОЛНЕНИЕ кода двигателя)
23	Черный	-	МАССА – питание газовых инжекторов
24	Серо-фиолетовый	Серо-фиолетовый	Бензиновый инжектор – от ECU автомобиля (см. - ДОПОЛНЕНИЕ кода двигателя)
25	-	-	-
26	Серо-синий	Серо-белый	Бензиновый инжектор – от ECU автомобиля (см. - ДОПОЛНЕНИЕ кода двигателя)
27	-	-	-
28	Серо-зеленый	Серо-зеленый	Бензиновый инжектор – от ECU автомобиля (см. - ДОПОЛНЕНИЕ кода двигателя)
29	Коричневый	-	МАССА – питание газовых инжекторов
30	Серо-желтый	Серо-желтый	Бензиновый инжектор – от ECU автомобиля (см. - ДОПОЛНЕНИЕ кода двигателя)

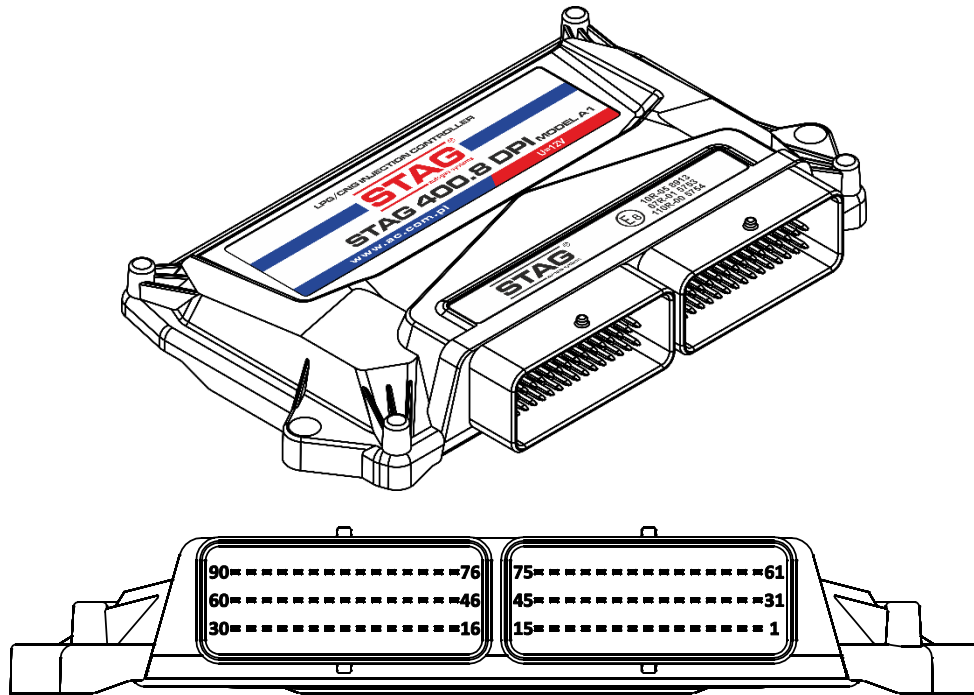
* - только для 8-цилиндровый



31	-	-	-
32	-	-	-
33	-	-	-
34	-	-	-
35	Белый		TXD – диагностическая коммуникация
36	Синий		RXD – диагностическая коммуникация
37	Желто-черный		CAN L – коммуникационный канал OBDII/EOBD
38	Черный		CAN H – коммуникационный канал OBDII/EOBD
39	Бело-зеленый		БУС (Коммуникация с Коммутатором LED-401/LED-500/LED-600)
40	Оранжево-зеленый		K – коммуникационный канал OBDII/EOBD
41	Оранжевый		L – коммуникационный канал OBDII/EOBD
42	-		-
43	Черный		МАССА датчика температуры редуктора
44	Черный		МАССА коммутатора LED-401/LED-500/LED-600
45	Красно-черный/ Красный		+12В от аккумулятора – к питанию STAG 400 (малый ток)
46	Оранжевый	Красный	Бензиновый инжектор – к инжектору (см. - ДОПОЛНЕНИЕ кода двигателя)
47	Красный		+12В от аккумулятора – к питанию STAG 400 (большой ток)
48	-	Серый	Бензиновый инжектор – к инжектору (см. - ДОПОЛНЕНИЕ кода двигателя) *
49	Синий		+12В питание вентиля LPG
50	-	Синий	Бензиновый инжектор – к инжектору (см. - ДОПОЛНЕНИЕ кода двигателя) *
51	Сине-красный /Красно-желтый		+12В – питание газовых инжекторов
52	Красный	Оранжевый	Бензиновый инжектор – к инжектору (см. - ДОПОЛНЕНИЕ кода двигателя)
53	Сине-красный/ Красный		+12В от аккумулятора – к питанию STAG 400 (большой ток)
54	Фиолетовый	Фиолетовый	Бензиновый инжектор – к инжектору (см. - ДОПОЛНЕНИЕ кода двигателя)
55	Сине-красный /Красный		+12В – питание газовых инжекторов
56	Синий	Белый	Бензиновый инжектор – к инжектору (см. - ДОПОЛНЕНИЕ кода двигателя)
57	-		-
58	Зеленый	Зеленый	Бензиновый инжектор – к инжектору (см. - ДОПОЛНЕНИЕ кода двигателя)
59	Серо-красный/ Красный		+12В от аккумулятора – к питанию STAG 400 (большой ток)
60	Желтый	Желтый	Бензиновый инжектор – к инжектору (см. - ДОПОЛНЕНИЕ кода двигателя)
61	Красный		+12В питание датчика уровня газа WPGH
62	Красный		+12В питание датчика давления PS-02/PS-04
63	Красный		+12В питание коммутатора LED-401/LED-500/LED-600
64	Красный		+12В – питание коммуникации
65	-		-
66	Бело-красный		Разрежение – от датчика PS-02/PS-04
67	Белый		Уровень газа – от датчика WPG/WPGH
68	Бело-зеленый		Давление – от датчика PS-02/PS-04
69	Оранжево-черный		Температура газа – от датчика PS-02/PS-04
70	Оранжевый		Температура редуктора
71	-		-
72	-		-
73	Черный		МАССА датчика уровня газа WPG/WPGH
74	Черный		МАССА коммуникации
75	Красно-черный		+12В ЗАМОК ЗАЖИГАНИЯ
76	Серо-белый		Газовый инжектор 8 – УПРАВЛЕНИЕ *
77	-		-
78	Серо-черный		Газовый инжектор 7 – УПРАВЛЕНИЕ *
79	-		-
80	Серо-фиолетовый		Газовый инжектор 6 – УПРАВЛЕНИЕ
81	-		-
82	Серо-оранжевый		Газовый инжектор 5 – УПРАВЛЕНИЕ
83	-		-
84	Серо-синий		Газовый инжектор 4 – УПРАВЛЕНИЕ
85	-		-
86	Серо-красный		Газовый инжектор 3 – УПРАВЛЕНИЕ
87	-		-
88	Серо-зеленый		Газовый инжектор 2 – УПРАВЛЕНИЕ
89	-		-
90	Серо-желтый		Газовый инжектор 1 - УПРАВЛЕНИЕ



**DESCRIPCIÓN DE SOLUCIONES APLICADAS
STAG 400.6 DPI, STAG 400.8 DPI (modelo A1/A2)**



Número PIN	Color de cable (en la unión/en el extremo de la haz)		Descripción de conexión
	STAG 400.6	STAG 400.8	
1	-	-	-
2	marrón	-	Impulsos de rotaciones
3	verde	-	Salida del sensor de presión de combustible
4	amarillo	-	Entrada del sensor de presión de combustible
5	-	-	-
6	-	-	-
7	-	-	-
8	verde-negro	-	LAMBDA 2 EMU – salida del emulador de Lambda 2 (conexión dedicada)
9	rojo-negro	-	LAMBDA 2 de corriente – para el mando de combustible
10	violeta-negro	-	Sonda LAMBDA 2 – entrada
11	verde	-	LAMBDA 1 EMU – salida del emulador de Lambda 1 (conexión dedicada)
12	rojo	-	LAMBDA 1 de corriente – para el mando de combustible
13	violeta	-	Sonda LAMBDA 1 – entrada
14	marrón	-	MASA
15	negro	-	MASA del sensor PS-02/PS-04
16	gris-naranja	gris-rojo	Inyector de combustible – de la unidad de control de motor ECU del vehículo (Véase el ANEXO del código del motor)
17	marrón	-	MASA – alimentación de inyectores de gas
18	-	gris-negro	Inyector de combustible – de la unidad de control de motor ECU del vehículo (Véase el ANEXO del código del motor) *
19	-	-	-
20	-	gris-azul	Inyector de combustible – de la unidad de control de motor ECU del vehículo (Véase el ANEXO del código del motor) *
21	-	-	-
22	gris-rojo	gris-naranja	Inyector de combustible – de la unidad de control de motor ECU del vehículo (Véase el ANEXO del código del motor)
23	negro	-	MASA – alimentación de inyectores de gas
24	gris-violeta	gris-violeta	Inyector de combustible – de la unidad de control de motor ECU del vehículo (Véase el ANEXO del código del motor)
25	-	-	-
26	gris-azul	gris-blanco	Inyector de combustible – de la unidad de control de motor ECU del vehículo (Véase el ANEXO del código del motor)
27	-	-	-
28	gris-verde	gris-verde	Inyector de combustible – de la unidad de control de motor ECU del vehículo (Véase el ANEXO del código del motor)
29	marrón	-	MASA – alimentación de inyectores de gas
30	gris-amarillo	gris-amarillo	Inyector de combustible – de la unidad de control de motor ECU del vehículo (Véase el ANEXO del código del motor)

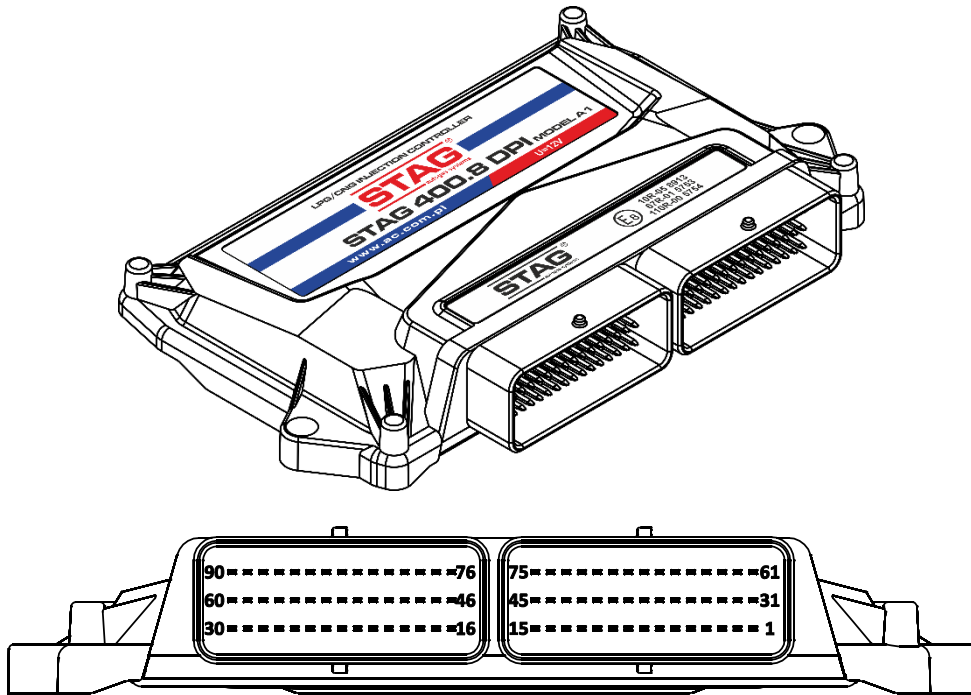
*- solo para la versión de 8 cilindros



31	-	-	
32	-	-	
33	-	-	
34	-	-	
35	blanco	TXD – comunicación diagnóstica	
36	azul	RXD – comunicación diagnóstica	
37	amarillo-negro	CAN L – cable de comunicación OBDII/EOBD	
38	negro	CAN H – cable de comunicación OBDII/EOBD	
39	blanco-verde	BUS (comunicación con la centralita LED-401/LED-500/LED-600)	
40	naranja-verde	K – cable de comunicación OBDII/EOBD	
41	naranja	L – cable de comunicación OBDII/EOBD	
42	-	-	
43	negro	MASA de sensor de temperatura de reductor	
44	negro	MASA de la central LED-401/LED-500/LED-600	
45	rojo-negro / rojo	+12V de acumulador – para la alimentación STAG 400 (corriente baja)	
46	naranja	rojo	Inyector de combustible – al inyector (Véase el ANEXO del código del motor)
47	rojo	+12V de acumulador – para la alimentación STAG 400 (corriente alta)	
48	-	gris	Inyector de combustible – al inyector (Véase el ANEXO del código del motor) *
49	azul	+12V alimentación de válvula LPG	
50	-	azul	Inyector de combustible – al inyector (Véase el ANEXO del código del motor) *
51	rojo - amarillo / azul - rojo	+12V – alimentación de inyectores de gas	
52	rojo	naranja	Inyector de combustible – al inyector (Véase el ANEXO del código del motor)
53	azul - rojo / rojo	+12V de acumulador – para la alimentación STAG 400 (corriente alta)	
54	violeta	violeta	Inyector de combustible – al inyector (Véase el ANEXO del código del motor)
55	rojo / azul - rojo	+12V – alimentación de inyectores de gas	
56	azul	blanco	Inyector de combustible – al inyector (Véase el ANEXO del código del motor)
57	-	-	
58	verde	verde	Inyector de combustible – al inyector (Véase el ANEXO del código del motor)
59	gris - rojo / rojo	+12V de acumulador – para la alimentación STAG 400 (corriente alta)	
60	amarillo	amarillo	Inyector de combustible – al inyector (Véase el ANEXO del código del motor)
61	rojo	+12V alimentación del sensor del nivel de gas WPGH	
62	rojo	+12V alimentación de indicador de presión PS-02/PS-04	
63	rojo	+12V alimentación de la centralita LED-401/LED-500/LED-600	
64	rojo	+12V – alimentación de la comunicación	
65	-	-	
66	blanco - rojo	Hipotensión – de sensor PS-02/PS-04	
67	blanco	Nivel de gas – de sensor WPG/WPGH	
68	blanco - verde	Presión de gas – de sensor PS-02/PS-04	
69	naranja - negro	Temperatura de gas – de sensor PS-02/PS-04	
70	naranja	Temperatura del reductor	
71	-	-	
72	-	-	
73	negro	MASA del sensor del nivel de gas WPG/WPGH	
74	negro	MASA de comunicación	
75	rojo-negro	+12V CONTACTO DE ENCENDIDO	
76	gris-blanco	Inyector de gas 8 – mando *	
77	-	-	
78	gris-negro	Inyector de gas 7 – mando *	
79	-	-	
80	gris-violeta	Inyector de gas 6 – mando	
81	-	-	
82	gris-naranja	Inyector de gas 5 – mando	
83	-	-	
84	gris-azul	Inyector de gas 4 – mando	
85	-	-	
86	gris-rojo	Inyector de gas 3 – mando	
87	-	-	
88	gris-verde	Inyector de gas 2 – mando	
89	-	-	
90	gris-amarillo	Inyector de gas 1 – mando	

*- solo para la versión de 8 cilindros

DESCRIÇÃO DE SAÍDAS STAG 400.6 DPI, STAG 400.8 DPI (modelo A1/A2)



Pino nº	Cor do fio (no conector/na extremidade do feixe)		Descrição da conexão
	STAG 400.6	STAG 400.8	
1	-	-	-
2	marrom	-	Impulsos de revoluções
3	verde	-	Saída do sensor de pressão da gasolina
4	amarelo	-	Entrada do sensor de pressão da gasolina
5	-	-	-
6	-	-	-
7	-	-	-
8	verde - preto	-	LAMBDA 2 EMU – saída do emulador de Lambda 2 (conexão dedicada)
9	vermelho - preto	-	LAMBDA 2 Corrente – para o controlador de gasolina
10	violeta - preto	-	Sonda LAMBDA 2 – entrada
11	verde	-	LAMBDA 1 EMU – saída do emulador de Lambda 1 (conexão dedicada)
12	vermelho	-	LAMBDA 1 Corrente – para o controlador de gasolina
13	violeta	-	Sonda LAMBDA 1 – entrada
14	marrom	-	MASSA
15	preto	-	MASSA do sensor PS-02/PS-04
16	cinza - laranja	cinza - vermelho	Injetor de gasolina – de ECU de veículo (veja o ANEXO do código do motor)
17	marrom	-	MASSA – alimentação de injetores de gás
18	-	cinza - preto	Injetor de gasolina – de ECU de veículo (veja o ANEXO do código do motor) *
19	-	-	-
20	-	cinza - azul	Injetor de gasolina – de ECU de veículo (veja o ANEXO do código do motor) *
21	-	-	-
22	cinza - vermelho	cinza - laranja	Injetor de gasolina – de ECU de veículo (veja o ANEXO do código do motor)
23	preto	-	MASSA – alimentação de injetores de gás
24	cinza - violeta	cinza - violeta	Injetor de gasolina – de ECU de veículo (veja o ANEXO do código do motor)
25	-	-	-
26	cinza - azul	cinza - branco	Injetor de gasolina – de ECU de veículo (veja o ANEXO do código do motor)
27	-	-	-
28	cinza - verde	cinza - verde	Injetor de gasolina – de ECU de veículo (veja o ANEXO do código do motor)
29	marrom	-	MASSA – alimentação de injetores de gás
30	cinza - amarelo	cinza - amarelo	Injetor de gasolina – de ECU de veículo (veja o ANEXO do código do motor)

*- somente para a versão de 8 cilindros



31	-	-	-
32	-	-	-
33	-	-	-
34	-	-	-
35	branco		TXD – comunicação diagnóstica
36	azul		RXD – comunicação diagnóstica
37	amarelo-preto		CAN L – cabo de comunicação OBDII/EOBD
38	preto		CAN H – cabo de comunicação OBDII/EOBD
39	branco - verde		BUS (comunicação com a unidade de controle LED-401/LED-500/LED-600)
40	laranja - verde		K – cabo de comunicação OBDII/EOBD
41	laranja		L – cabo de comunicação OBDII/EOBD
42	-		-
43	preto		MASSA do sensor de temperatura do redutor
44	preto		MASSA da unidade de controle LED-401/LED-500/LED-600
45	vermelho - preto / vermelho		+12V da bateria – para a alimentação de STAG 400 (corrente baixa)
46	laranja	vermelho	Injetor de gasolina – para o injetor (veja o ANEXO do código do motor)
47	vermelho		+12V da bateria – para a alimentação de STAG 400 (corrente alta)
48	-	cinza	Injetor de gasolina – para o injetor (veja o ANEXO do código do motor) *
49	azul		+12V alimentação da válvula GPL
50	-	azul	Injetor de gasolina – para o injetor (veja o ANEXO do código do motor) *
51	vermelho - amarelo / azul - vermelho		+12V – alimentação de injetores de gás
52	vermelho	laranja	Injetor de gasolina – para o injetor (veja o ANEXO do código do motor)
53	azul - vermelho / vermelho		+12V da bateria – para a alimentação de STAG 400 (corrente alta)
54	violeta	violeta	Injetor de gasolina – para o injetor (veja o ANEXO do código do motor)
55	vermelho / azul - vermelho		+12V – alimentação de injetores de gás
56	azul	branco	Injetor de gasolina – para o injetor (veja o ANEXO do código do motor)
57	-		-
58	verde	verde	Injetor de gasolina – para o injetor (veja o ANEXO do código do motor)
59	cinza - vermelho / vermelho		+12V da bateria – para a alimentação de STAG 400 (corrente alta)
60	amarelo	amarelo	Injetor de gasolina – para o injetor (veja o ANEXO do código do motor)
61	vermelho		+12V alimentação do indicador de nível de gás WPGH
62	vermelho		+12V alimentação do sensor de pressão PS-02/PS-04
63	vermelho		+12V alimentação da unidade de controle LED-401/LED-500/LED-600
64	vermelho		+12V – alimentação da comunicação
65	-		-
66	branco - vermelho		Vácuo – do sensor PS-02/PS-04
67	branco		Nível de gás – do sensor WPG/WPGH
68	branco - verde		Pressão do gás – do sensor PS-02/PS-04
69	laranja - preto		Temperatura do gás – do sensor PS-02/PS-04
70	laranja		Temperatura do redutor
71	-		-
72	-		-
73	preto		MASSA do sensor de nível de gás WPG/WPGH
74	preto		MASSA da comunicação
75	vermelho - preto		+12V CHAVE DE IGNIÇÃO
76	cinza - branco		Injetores de gás 8 – controle *
77	-		-
78	cinza - preto		Injetores de gás 7 – controle *
79	-		-
80	cinza - violeta		Injetores de gás 6 – controle
81	-		-
82	cinza - laranja		Injetores de gás 5 – controle
83	-		-
84	cinza - azul		Injetores de gás 4 – controle
85	-		-
86	cinza - vermelho		Injetores de gás 3 – controle
87	-		-
88	cinza - verde		Injetores de gás 2 – controle
89	-		-
90	cinza - amarelo		Injetores de gás 1 – controle