

EAC



Wytyczne do montażu
STAG 400 DPI

G4FJ

(1.6 TURBO GDI, 131 kW, Hyundai Tucson, 2016r.)
(1.6 GT T-GDI, 204KM, Kia Ceed, 2017r.)

Model sterownia STAG	STAG 400.4 DPI model A1 / model B1 / model B2
Kod kalibracyjny w AcStag	Hyundai/Kia G4FJ (1.6 TGDI)
Rewizja dokumentu	Rev. 47



AC S.A.

15-182 Białystok, ul. 42 Pułku Piechoty 50
tel. +48 85 743 81 00, fax +48 85 653 93 83
www.ac.com.pl | info@ac.com.pl

Należy montować wyłącznie wtryskiwacze i reduktory produkcji AC – R01/R02, W02/W03.

Silnik obsługiwany przez model sterownika dostępny w wykazie na stronie www:

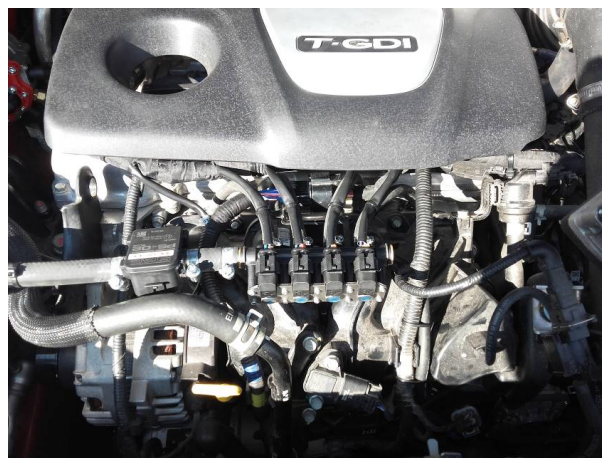
<http://www.ac.com.pl/pl-warsztat-kody-silnikow>

1. Montaż dysz wtryskiwaczy gazowych.

Nawierty pod dysze wtryskiwaczy gazowych należy wykonać w kolektorze ssącym w sposób widoczny na zdjęciu.

Sugerowane użycie komponentów instalacji gazowej:

- wtryskiwaczy AC W02 z rozmiarem dyszy 2.5mm,
- reduktora R01 typ 250.



2. Sposób wykonania emulacji wtryskiwaczy benzynowych

Podłączenie wykonać przy złączu sterownika ECU (złącze krótkie CGGA). Rozciąć przewód sterujący wtryskiwaczem. Podłączenie wykonać według tabeli. Jeżeli kolory przewodów nie są zgodne z tabelą, należy kierować się numerami pinów sterownika ECU.

Kolor przewodu STAG	Opis podłączenia	Kolor przewodu wtryskiwacza benzynowego i nr pin sterownika ECU	
		Hyundai Tucson	Kia Ceed
Żółty	Wtryskiwacz benzynowy I – do wtryskiwacza	Różowy CGGA – 33	Niebieski CGGA – 33
Żółto-szary	Wtryskiwacz benzynowy I – od ECU samochodu		
Zielony	Wtryskiwacz benzynowy II – do wtryskiwacza	Czerwony CGGA – 3	Czarny CGGA – 3
Zielono-szary	Wtryskiwacz benzynowy II – od ECU samochodu		
Czerwony	Wtryskiwacz benzynowy III – do wtryskiwacza	Niebieski CGGA – 18	Biały CGGA – 18
Czerwono-szary	Wtryskiwacz benzynowy III – od ECU samochodu		
Niebieski	Wtryskiwacz benzynowy IV – do wtryskiwacza	Żółty CGGA – 48	Czerwony CGGA – 48
Niebiesko-szary	Wtryskiwacz benzynowy IV – od ECU samochodu		

3. Sposób wykonania emulacji czujnika ciśnienia paliwa

Podłączenie wykonać przy złączu sterownika ECU (złącze długie CGGK). Podłączenie wykonać według tabeli.

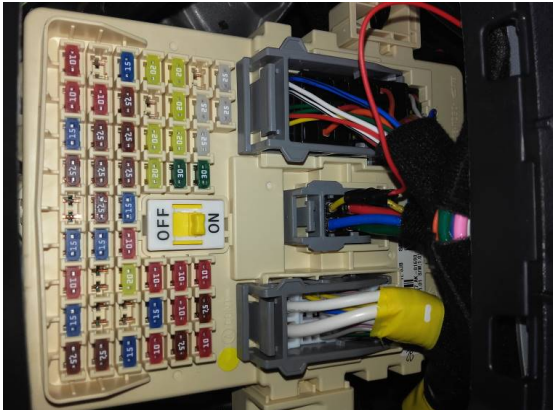
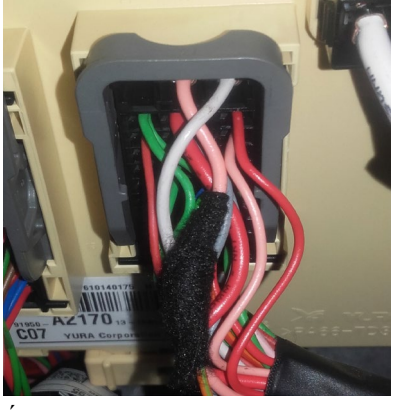
Kolor przewodu STAG	Opis podłączenia	Kolor przewodu czujnika ciśnienia i nr pin sterownika
Żółty	Do czujnika ciśnienia	Zielony CGGK – 58
Zielony	Do sterownika ECU	

4. Podłączenia dedykowane

4.1 Podłączenie komunikacji OBD

Kolor przewodu STAG	Nr pin w złączu OBD
Czarny	6
Żółto-czarny	14

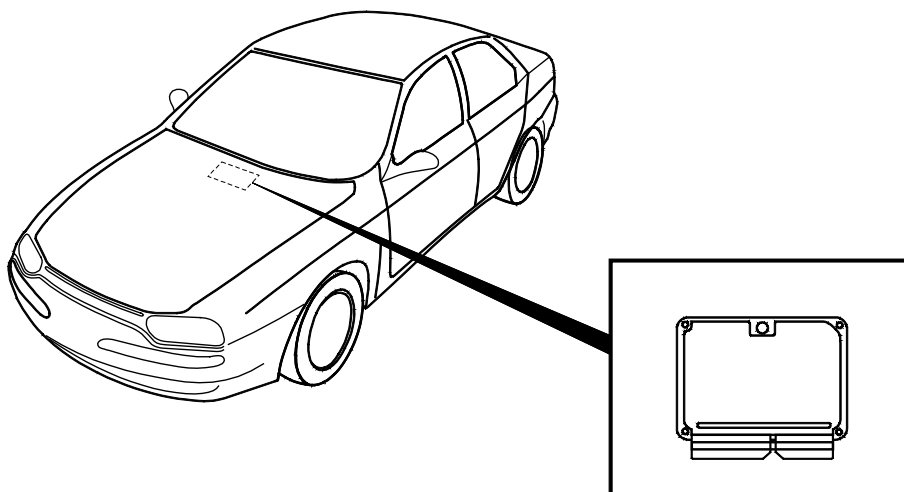
4.2 Podłączenia standardowe

Podłączenie	Kolor przewodu STAG	Kolor przewodu i nr pin sterownika ECU	
		Hyundai Tucson	Kia Ceed
Obroty (wałek rozrządu)	Brązowy	Czerwono-Różowy CGGK – 87 (złącze długie CGGK)	Zielony CGGK - 87
Stacyjka	Czerwono-czarny	 Środkowa kostka, żółty przewód	 Środkowa kostka, różowy przewód

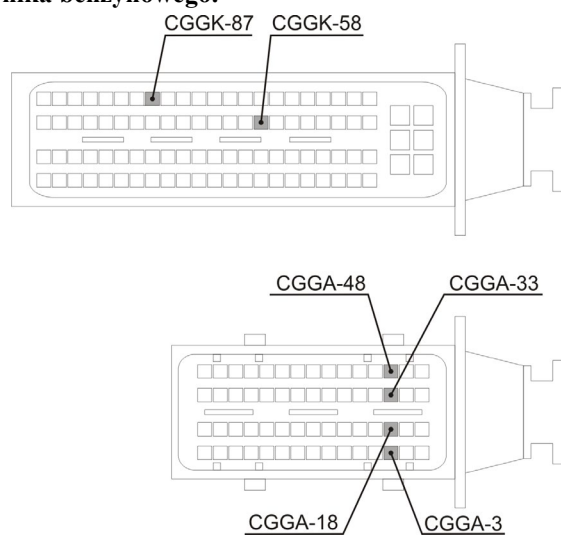
UWAGA: Jeżeli kolory przewodów nie są zgodne z tabelą, należy kierować się numerami pinów sterownika ECU.

5. Informacje pomocnicze.

5.1. Umieszczenie sterownika benzynowego.



5.2. Widok złącz sterownika benzynowego.



EAC



Guidelines regarding installation
STAG 400 DPI

G4FJ

(1,6 TURBO GDI, 131 kW, Hyundai Tucson, 2016)
(1.6 GT T-GDI, 204KM, Kia Ceed, 2017)

STAG controller model	STAG 400.4 DPI model A1 / model B1 / model B2
AcStag calibration code	Hyundai/Kia G4FJ (1.6 TGD)
Document revision	Rev. 47



AC S.A.

15-182 Białystok, ul. 42 Pułku Piechoty 50
tel. +48 85 743 81 00, fax +48 85 653 93 83
www.ac.com.pl | info@ac.com.pl

Should be installed only injectors and reducers manufactured by AC R01/R02, W02/W03.
 Engine code supported by the controller model(A1,A2,B1,B2). The list available on the AC website
<http://www.ac.com.pl/en-services-zone-400dpi>

1. Installation of LPG injector nozzles

Drill the holes in the intake manifold as presented on the picture.
 Suggested use of gas system components:

- Injector AC W02 and nozzle diameter of 2.5 mm.
- Reducer R02,



2. Petrol injectors emulation method

Make a connection at the ECU connector (CGGA, short line). Cut the injector control wire. Follow the table. If the wire colors are not compatible with the table, you should pay attention to the pin numbers of ECU controller.

STAG wire color	Connection	Connector PIN number of ECU controller and color of ECU wire		
		Hyundai Tucson		Kia Ceed
Yellow	Petrol injector I – to the injector	Pink		Blue
Yellow-grey	Petrol injector I – from vehicle's ECU	CGGA-33		CGGA-33
Green	Petrol injector II – to the injector	Red		Black
Green-grey	Petrol injector II – from vehicle's ECU	CGGA-3		CGGA-3
Red	Petrol injector III – to the injector	Blue		White
Red-grey	Petrol injector III – from vehicle's ECU	CGGA-18		CGGA-18
Blue	Petrol injector IV – to the injector	Yellow		Red
Blue-grey	Petrol injector IV – from vehicle's ECU	CGGA-48		CGGA-48

3. Fuel pressure sensor emulation method

Make a connection at the ECU connector (CGGK, long line). Follow the table.

STAG wire color	Connection	Connector PIN number and color of ECU wire
Yellow	To the pressure sensor	Green CGGK-58
Green	To the ECU controller	

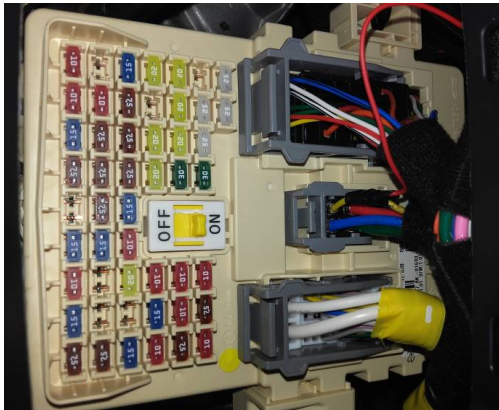
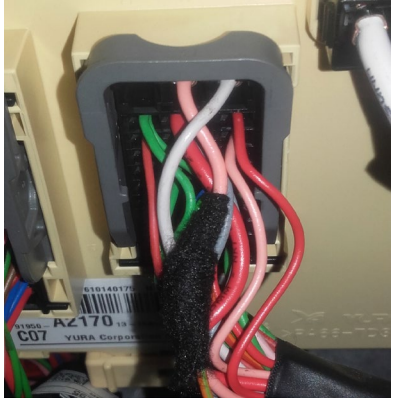
4. Dedicated connections

4.1 OBD communication connection

Make a connection to the OBD connector in the cabin. Follow the table.

STAG wire color	OBD connector pin
Black	6
Yellow-black	14

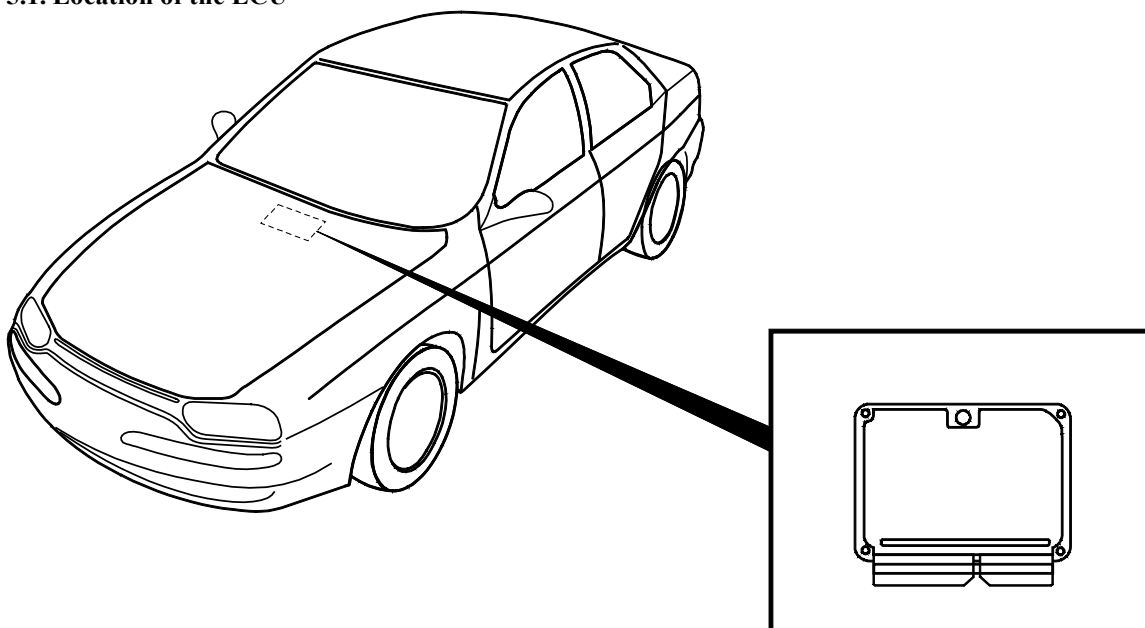
4.2 Standard connections

Podłączenie	Kolor przewodu STAG	Kolor przewodu i nr pin sterownika ECU	
		Hyundai Tucson	Kia Ceed
RPM	Brown	Red-Pink CGGK – 87 (long connector CGGK)	Green CGGK -87
Ignition	Red-Black	 Middle cube, yellow wire	 Middle connector, pink wire

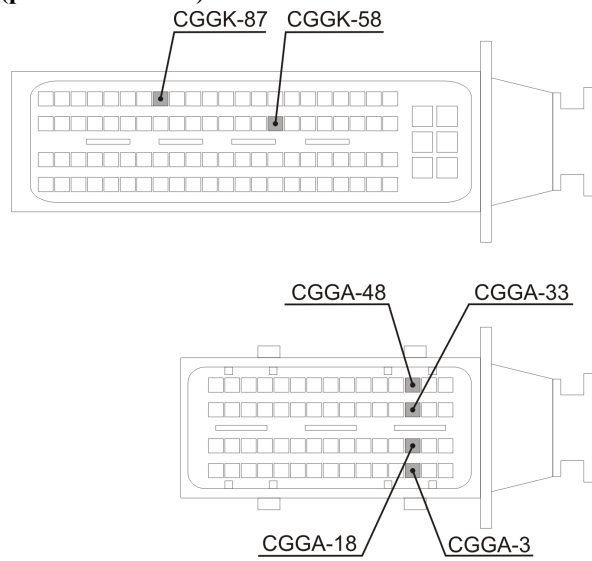
NOTE: If the wire colors are not compatible with the table, you should pay attention to the pin numbers of ECU controller.

5. Additional information

5.1. Location of the ECU



5.2. View on the ECU (petrol controller) connector



EAC



**Указания по монтажу
STAG 400 DPI**

G4FJ

(1,6 TURBO GDI, 131 kW, Hyundai Tucson, 2016)
(1.6 GT T-GDI, 204KM, Kia Ceed, 2017)

Модель контроллера STAG	STAG 400.4 DPI model A1 / model B1 / model B2
Калибровочный код в AcStag	Hyundai/Kia G4FJ (1.6 TGD1)
Редакция документа	Rev. 47



AC S.A.

15-182 Białystok, ul. 42 Pułku Piechoty 50
tel. +48 85 743 81 00, fax +48 85 653 93 83
www.ac.com.pl | info@ac.com.pl

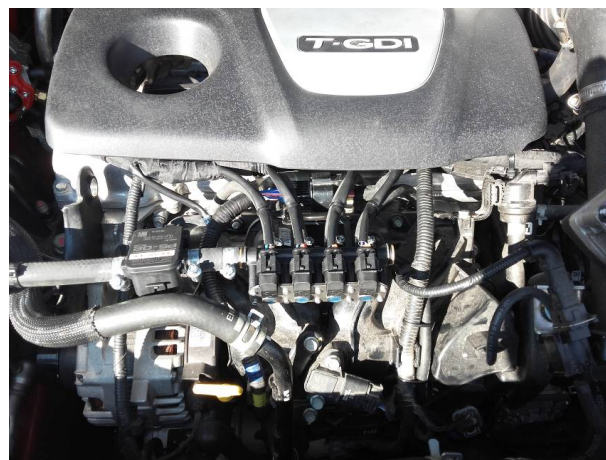
Исключительно надо монтировать инжекторы и редукторы производства AC- R01/R02, W02/W03
Двигатель, поддерживаемый моделью контроллера, доступен в списке на веб-сайте
<http://www.ac.com.pl/ru-serwisy-stag400DPI>

1. Монтаж сопел газовых форсунок

Направляющие отверстия в коллекторе всасывания выполнить в месте, которое указано на фото.

Предлагаемое использование компонентов газовой установки :

- инжекторы AC W02 с размером сопла 2,5 мм.
- Редуктор R01 тип 250



2. Способ выполнения эмуляции бензиновых форсунок

Подключение выполнить около соединения контроллера ECU (короткое соединение CGGA).
 Разрезать провод управления форсункой. Подключение выполнить согласно таблице. Если цвета проводов не совпадают с таблицей, следует руководствоваться номерами пинов блока управления ECU.

Цвет провода STAG	Описание подключения	№ pin соединения ECU Цвет провода ECU	
		Hyundai Tucson	Kia Ceed
Желтый	Бензиновый инжектор I – к инжектору	CGGA-33	Голубой
Желто-серый	Бензиновый инжектор I – от ECU автомобиля	Розовый	CGGA-33
Зеленый	Бензиновый инжектор II – к инжектору	CGGA-3	Черный
Зелено-серый	Бензиновый инжектор II – от ECU автомобиля	Красный	CGGA-3
Красный	Бензиновый инжектор III – к инжектору	CGGA-18	белый
Красно-серый	Бензиновый инжектор III – от ECU автомобиля	Синий	CGGA-18
Голубой	Бензиновый инжектор IV – к инжектору	CGGA-48	Красный
Голубо-серый	Бензиновый инжектор IV – от ECU автомобиля	Желтый	CGGA-48

3. Способ выполнения эмуляции датчика давления топлива

Подключение выполнить около соединения контроллера ECU (длинное соединение CGGK).
 Подключение выполнить согласно таблице.

Цвет провода STAG	Описание подключения	№ pin соединения и цвет провода ECU
Желтый	К датчику давления	CGGK-58 Зеленый
Зеленый	К контроллеру ECU	

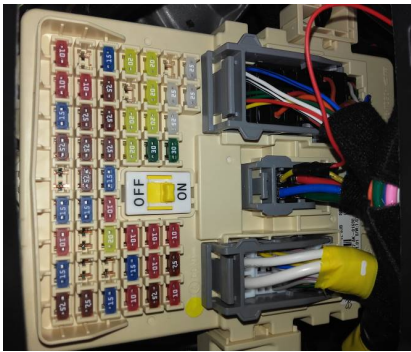
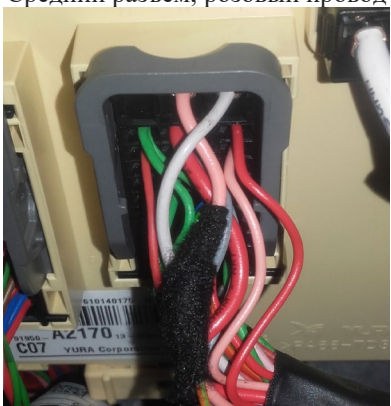
4. Выделенное подключение

4.1 Подключение коммуникации OBD

Подключение выполнить на соединении OBD в кабине транспортного средства, согласно таблице.

Цвет провода STAG	№ pin соединения OBD
Черный	6
Желто-черный	14

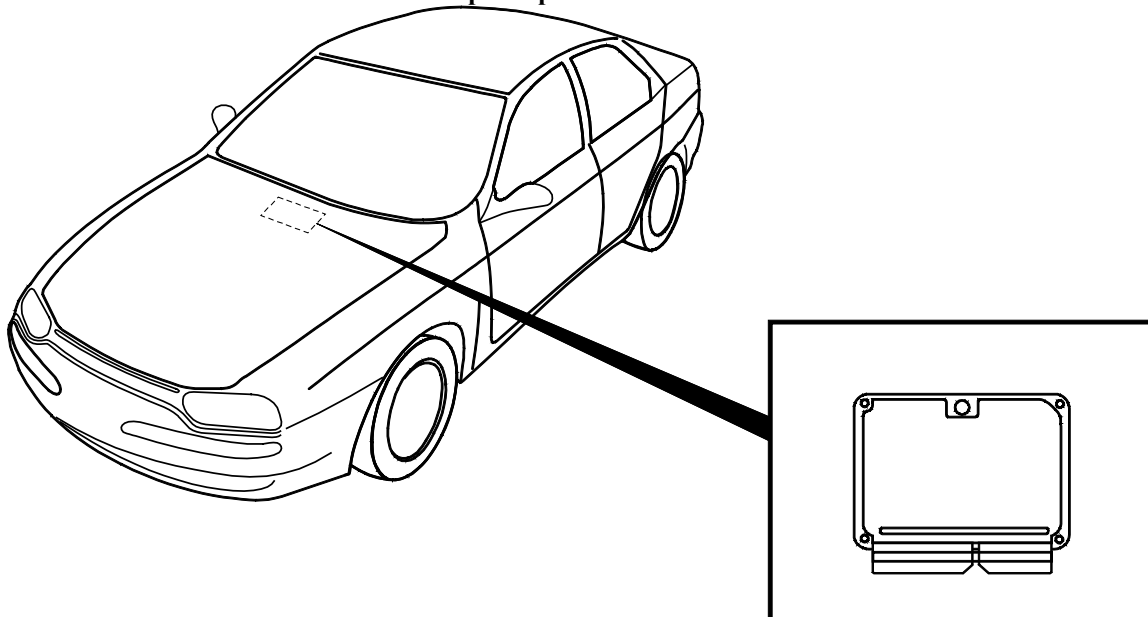
4.2 Стандартные подключения

Подключения	Цвет провода STAG	Цвет провода ECU	
		Hyundai Tucson	Kia Ceed
Обороты (распределительный вал)	Коричневый	Красно-розовый CGGK-87	Зеленый CGGK -87
Выключатель зажигания	Красно-черный	 Средний куб, желтый шнур	 Средний разъем, розовый провод

ВНИМАНИЕ! Если цвета проводов не совпадают с таблицей, следует руководствоваться номерами пинов блока управления ECU.

5. Дополнительная информация.

5.1. Расположение бензинового контроллера.



5.2. Вид соединения бензинового контроллера.

