

**EAC**



**Wytyczne do montażu**  
**STAG 400 DPI**

**G4FD**

1,6 GDI, 135 KM, 99 kW, Kia Sportage 2019  
Z filtrem GPF

Model sterownika STAG	STAG 400.4 DPI model B2
Kod kalibracyjny w AcStag	Hyundai/Kia G4FD (1.6 GDI) GPF
Rewizja dokumentu	Rev. 47



**AC S.A.**

15-182 Białystok, ul. 42 Pułku Piechoty 50  
tel. +48 85 743 81 00, fax +48 85 653 93 83  
[www.ac.com.pl](http://www.ac.com.pl) | [info@ac.com.pl](mailto:info@ac.com.pl)

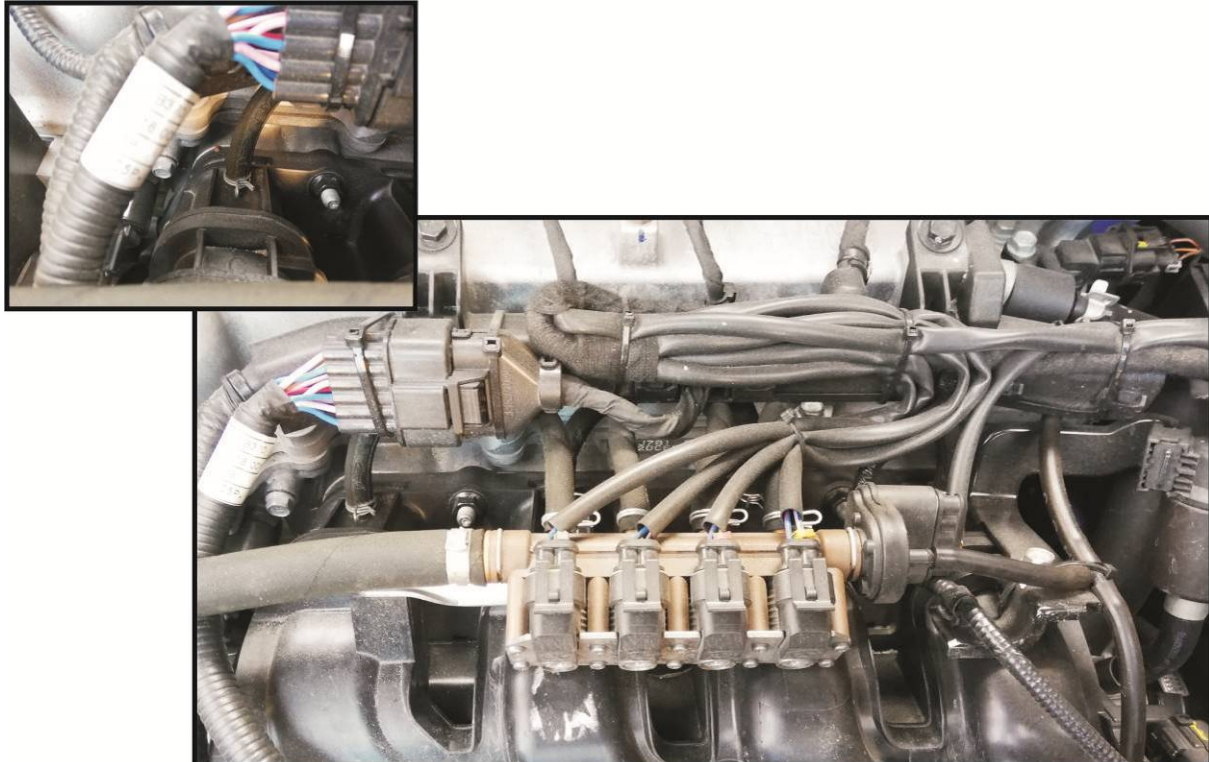
Należy montować wyłącznie wtryskiwacze i reduktory produkcji AC – R01/R02, W02/W03.  
Silnik obsługiwany przez model sterownika dostępny w wykazie na stronie www:

<http://www.ac.com.pl/pl-warsztat-kody-silnikow>

### 1. Montaż dysz wtryskiwaczy gazowych.

Nawierły wykonać w kolektorze ssącym w miejscu widocznym na zdjęciu. Sugerowane użycie komponentów instalacji gazowej:

- wtryskiwaczy AC W02 z rozmiarem dyszy 2.2mm,



### 2. Sposób wykonania emulacji wtryskiwaczy benzynowych

Podłączenie wykonać przy złączu sterownika ECU (małe złącze). Podłączenie wykonać według tabeli. Jeżeli kolory przewodów nie są zgodne z tabelą, należy kierować się numerami pinów sterownika ECU.

Kolor przewodu STAG	Opis podłączenia	Kolor przewodu i nr pin w złączu ECU
Żółty	Wtryskiwacz benzynowy I – do wtryskiwacza	PIN 34 [małe złącze] Czerwony
Żółto-szary	Wtryskiwacz benzynowy I – od ECU samochodu	
Zielony	Wtryskiwacz benzynowy II – do wtryskiwacza	PIN 20 [małe złącze] Czerwony
Zielono-szary	Wtryskiwacz benzynowy II – od ECU samochodu	
Czerwony	Wtryskiwacz benzynowy III – do wtryskiwacza	PIN 5 [małe złącze] Niebieski
Czerwono-szary	Wtryskiwacz benzynowy III – od ECU samochodu	
Niebieski	Wtryskiwacz benzynowy IV – do wtryskiwacza	PIN 49 [małe złącze] Niebieski
Niebiesko-szary	Wtryskiwacz benzynowy IV – od ECU samochodu	

### 3. Sposób wykonania emulacji czujnika ciśnienia paliwa

Podłączenie wykonać przy złączu sterownika ECU (duże złącze) Podłączenie wykonać według tabeli.

Kolor przewodu STAG	Opis podłączenia	Kolor przewodu i nr pin w złączu ECU
Żółty	Do czujnika ciśnienia	PIN 78 [duże złącze] Zielony
Zielony	Do sterownika ECU	

#### 4. Podłączenia dedykowane

##### 4.1 Podłączenie komunikacji OBD

Kolor przewodu STAG	Nr pin w złączu OBD
Czarny	6
Żółto-czarny	14

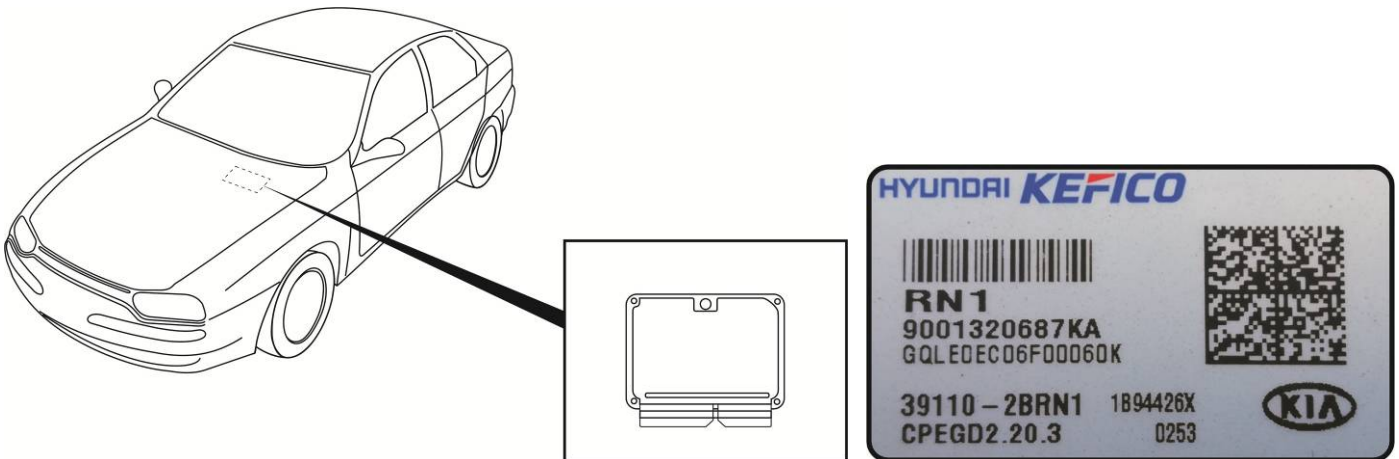
##### 4.2 Podłączenia standardowe

Podłączenie	Kolor przewodu STAG	Kolor przewodu i nr pin w złączu ECU
Obroty (wałek rozrządu)	Brązowy	PIN 56 [małe złącze] Czarny-pomarańczowy

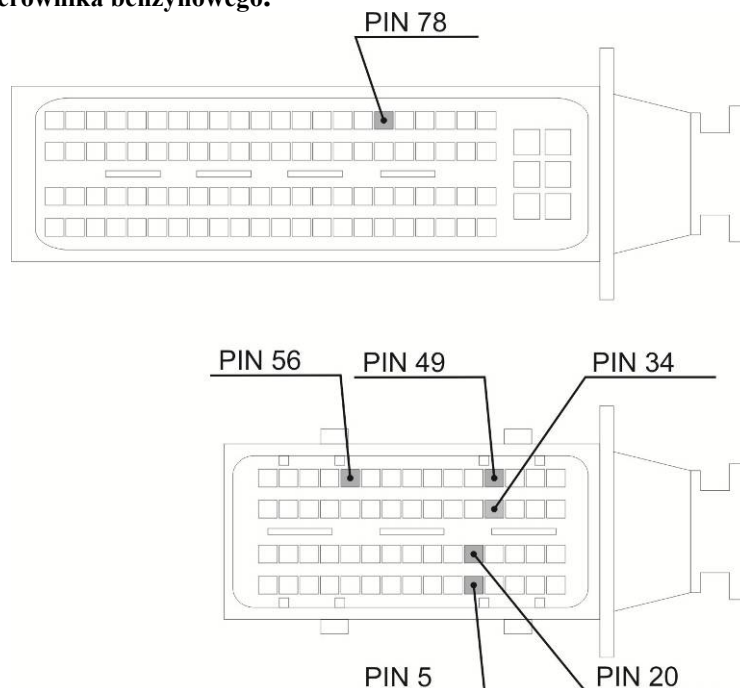
**UWAGA:** Jeżeli kolory przewodów nie są zgodne z tabelą, należy kierować się numerami pinów sterownika ECU.

#### 5. Informacje pomocnicze.

##### 5.1. Umieszczenie sterownika benzynowego.



##### 5.2. Widok złącza sterownika benzynowego.



**EAC**



## Guidelines regarding installation **STAG 400 DPI**

### **G4FD**

1,6 GDI, 135 KM, 99 kW, Kia Sportage 2019  
With filter GPF

STAG controller model	STAG 400.4 DPI model B2
AcStag calibration code	Hyundai/Kia G4FD (1.6 GDI) GPF
Document revision	Rev. 47



**AC S.A.**

15-182 Białystok, ul. 42 Pułku Piechoty 50  
tel. +48 85 743 81 00, fax +48 85 653 93 83  
[www.ac.com.pl](http://www.ac.com.pl) | [info@ac.com.pl](mailto:info@ac.com.pl)

Should be installed only injectors and reducers manufactured by AC R01/R02, W02/W03.  
 Engine code supported by the controller model(A1,A2,B1,B2). The list available on the AC website  
<http://www.ac.com.pl/en-services-zone-400dpi>

### 1. Installation of LPG injector nozzles

Drill the holes in the intake manifold as presented on the picture. Suggested use of gas system components:

- Injector AC W02 and nozzle diameter of 2.2 mm.



### 2. Petrol injectors emulation method

Make a connection at the ECU connector (**short connector**). If the wire colors are not compatible with the table, you should pay attention to the pin numbers of ECU controller.

STAG wire color	Connection	Color of ECU wire and connector PIN number of ECU controller
Yellow	Petrol injector I – to the injector	PIN 34 [short connector] Red
Yellow-grey	Petrol injector I – from vehicle's ECU	
Green	Petrol injector II – to the injector	PIN 20 [short connector] Red
Green-grey	Petrol injector II – from vehicle's ECU	
Red	Petrol injector III – to the injector	PIN 5 [short connector] Blue
Red-grey	Petrol injector III – from vehicle's ECU	
Blue	Petrol injector IV – to the injector	PIN 49 [short connector] Blue
Blue-grey	Petrol injector IV – from vehicle's ECU	

### 3. Fuel pressure sensor emulation method

Make a connection at the ECU connector (**long connector**). Follow the table.

STAG wire color	Connection	Color of ECU wire and connector PIN number of ECU controller
Yellow	To the pressure sensor	PIN 78 [Long connector] Green
Green	To the ECU controller	

**4. Dedicated connections**

**4.1 OBD communication connection**

STAG wire color	OBID connector pin
Black	6
Yellow-black	14

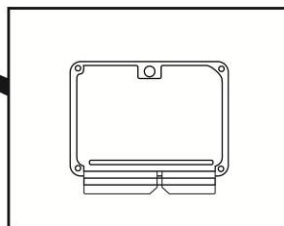
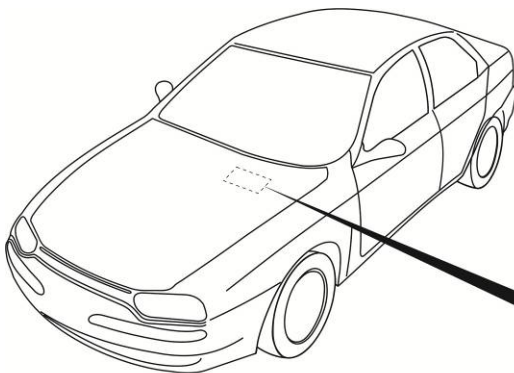
**4.2 Standard connections**

Connection	STAG wire color	Color of ECU wire and connector PIN number of ECU controller
RPM (camshaft)	Brown	PIN 56 [short connector] Black-orange

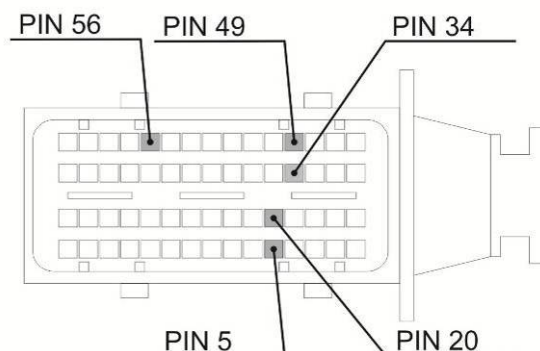
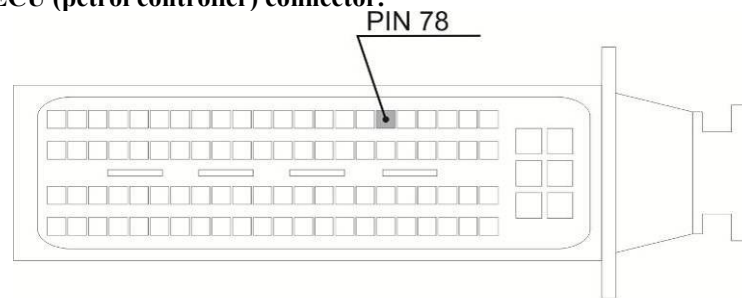
**NOTE:** If the wire colors are not compatible with the table, you should pay attention to the pin numbers of ECU controller.

**5. Additional information**

**5.1. Location of the ECU**



**5.2. View on the ECU (petrol controller) connector.**



**EAC**



**Указания по монтажу**  
**STAG 400 DPI**

**G4FD**

1,6 GDI, 135 KM, 99 kW, Kia Sportage 2019  
С фильтром GPF

Модель контроллера STAG	STAG 400.4 DPI model B2
Калибровочный код в AcStag	Hyundai/Kia G4FD (1.6 GDI) GPF
Редакция документа	Rev. 47



**AC S.A.**

15-182 Białystok, ul. 42 Pułku Piechoty 50  
tel. +48 85 743 81 00, fax +48 85 653 93 83  
[www.ac.com.pl](http://www.ac.com.pl) | [info@ac.com.pl](mailto:info@ac.com.pl)

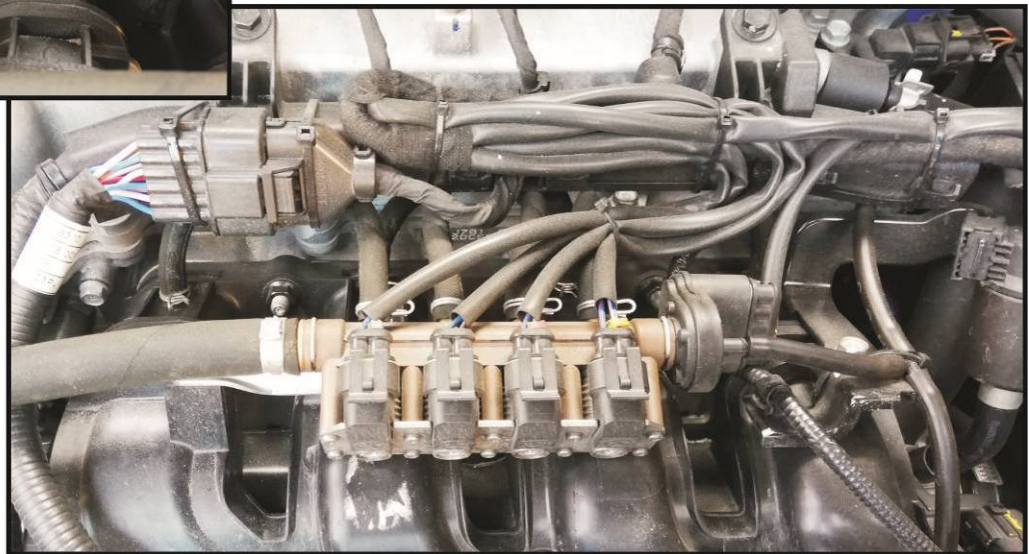
Исключительно надо монтировать инжекторы и редукторы производства AC- R01/R02, W02/W03  
 Двигатель, поддерживаемый моделью контроллера, доступен в списке на веб-сайте  
<http://www.ac.com.pl/ru-serwisy-stag400DPI>

### 1. Монтаж сопел газовых форсунок

Направляющие отверстия в коллекторе всасывания выполнить в месте, которое указано на фото.

Предлагаемое использование компонентов газовой установки :

- инжекторы AC W02 с размером сопла 2,2 мм.



### 2. Petrol injectors emulation method

Подключение выполнить около соединения контроллера ECU (короткое соединение). Подключение выполнить согласно таблице. Если цвета проводов не совпадают с таблицей, следует руководствоваться номерами пинов блока управления ECU.

Цвет провода STAG	Описание подключения	Цвет провода и № pin ECU
Желтый	Бензиновый инжектор I – к инжектору	PIN 34 [короткое соединение] Красный
Желто-серый	Бензиновый инжектор I – от ECU автомобиля	
Зеленый	Бензиновый инжектор II – к инжектору	PIN 20 [короткое соединение] Красный
Зелено-серый	Бензиновый инжектор II – от ECU автомобиля	
Красный	Бензиновый инжектор III – к инжектору	PIN 5 [короткое соединение] Голубой
Красно-серый	Бензиновый инжектор III – от ECU автомобиля	
Голубой	Бензиновый инжектор IV – к инжектору	PIN 49 [короткое соединение] Голубой
Голубо-серый	Бензиновый инжектор IV – от ECU автомобиля	

### 3. Способ выполнения эмуляции датчика давления топлива

Подключение выполнить около соединения контроллера ECU (длинное соединение). Подключение выполнить согласно таблице.

Цвет провода STAG	Описание подключения	Цвет провода и № pin ECU
Желтый	К датчику давления	PIN 78 [длинное соединение] Зеленый
Зеленый	К контроллеру ECU	



4. Выделенное подключение

4.1 Подключение коммуникации OBD

Цвет провода STAG	№ pin соединения OBD
Черный	6
Желто-черный	14

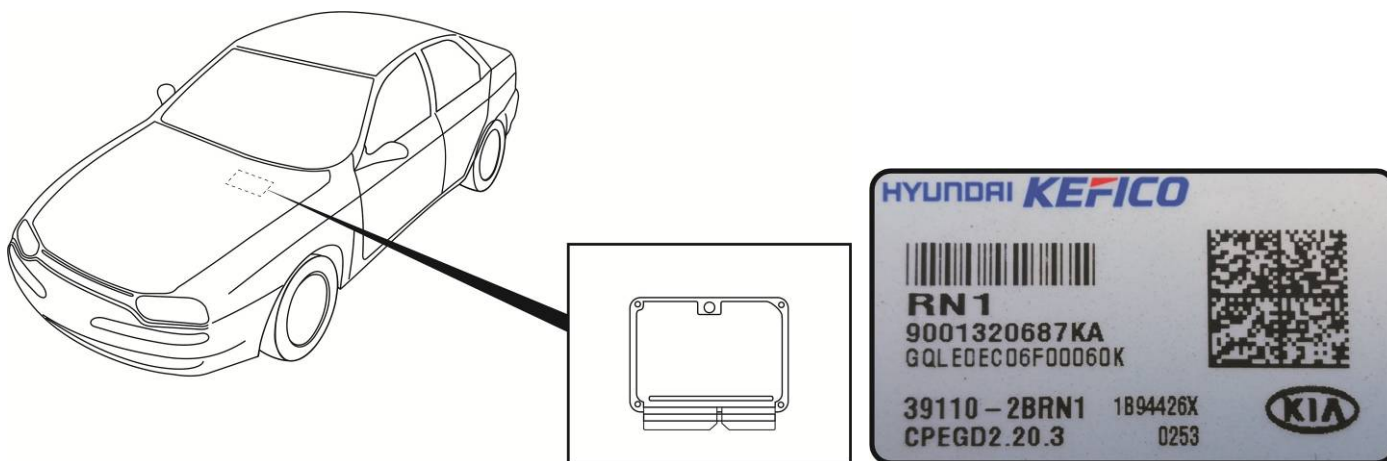
4.2 Стандартные подключения

Подключения	Цвет провода STAG	Цвет провода и № pin ECU
Обороты (распределительный вал)	Коричневый	PIN 56 [короткое соединение] Черный - оранжевый

**ВНИМАНИЕ!** Если цвета проводов не совпадают с таблицей, следует руководствоваться номерами пинов блока управления ECU.

5. Дополнительная информация.

5.1. Расположение бензинового контроллера.



5.2. Вид соединения бензинового контроллера.

